

Акционерное общество "Альбатрос"

Утвержден

УНКР.421417.011 РЭ-ЛУ

ОКП 42 5210

ЗАКАЗАТЬ

СИСТЕМА ИЗМЕРИТЕЛЬНАЯ АЛЬБАТРОС ТАНКМЕНЕДЖЕР-2

Руководство по эксплуатации

УНКР.421417.011 РЭ



СОДЕРЖАНИЕ

| | |
|---------------|---|
| ВВЕДЕНИЕ..... | 2 |
|---------------|---|

ОПИСАНИЕ И РАБОТА

| | |
|---|----|
| 1 НАЗНАЧЕНИЕ..... | 3 |
| 2 ТЕХНИЧЕСКИЕ ДАННЫЕ | 7 |
| 3 СОСТАВ СИСТЕМЫ..... | 16 |
| 4 ОПИСАНИЕ РАБОТЫ СИСТЕМЫ | 17 |
| 5 ОБЕСПЕЧЕНИЕ ВЗРЫВОЗАЩИЩЕННОСТИ СИСТЕМЫ..... | 17 |
| 6 МАРКИРОВКА И ПЛОМБИРОВАНИЕ | 19 |

ИСПОЛЬЗОВАНИЕ ПО НАЗНАЧЕНИЮ

| | |
|---|----|
| 7 ОБЩИЕ УКАЗАНИЯ ПО ЭКСПЛУАТАЦИИ | 21 |
| 8 УКАЗАНИЕ МЕР БЕЗОПАСНОСТИ..... | 22 |
| 9 ОБЕСПЕЧЕНИЕ ВЗРЫВОЗАЩИЩЕННОСТИ ПРИ МОНТАЖЕ СИСТЕМЫ..... | 22 |
| 10 ПОДГОТОВКА К РАБОТЕ И ПОРЯДОК РАБОТЫ | 23 |
| 11 ХАРАКТЕРНЫЕ НЕИСПРАВНОСТИ И МЕТОДЫ ИХ УСТРАНЕНИЯ..... | 23 |
| 12 ТЕХНИЧЕСКОЕ ОБСЛУЖИВАНИЕ И ПОВЕРКА СИСТЕМЫ | 23 |
| 13 ПРАВИЛА ХРАНЕНИЯ И ТРАНСПОРТИРОВАНИЯ..... | 23 |

| | |
|--|----|
| Приложение А. Структура условного обозначения системы при заказе | 25 |
|--|----|

| | |
|---|----|
| Приложение В. Схемы подключения системы | 27 |
|---|----|

| | |
|---------------------------------------|----|
| ССЫЛОЧНЫЕ НОРМАТИВНЫЕ ДОКУМЕНТЫ | 36 |
|---------------------------------------|----|

Изм. 17 от 14.12.2020

ВВЕДЕНИЕ

Настоящий документ содержит сведения, необходимые для эксплуатации системы измерительной Альбатрос ТанкМенеджер-2 ТУ 4252-006-29421521-15, именуемой в дальнейшем “система”, и предназначен для обучения обслуживающего персонала работе с ней и ее эксплуатации.

Документ содержит сведения о назначении, технических данных, составе, устройстве, конструкции и принципах работы системы, обеспечении ее взрывозащищенности, сведения о условиях эксплуатации, а также указания по подготовке системы к эксплуатации и сведения, необходимые для правильной эксплуатации системы и поддержания ее в постоянной готовности к действию.

При изучении системы дополнительно необходимо использовать документы:

- УНКР.468157.113 РЭ Блоки сопряжения с датчиком БСД5А и БСД5Н. Руководство по эксплуатации;
- УНКР.468157.113-XXX РО Блоки сопряжения с датчиком БСД5. Руководство оператора (далее “РО”, XXX – номер текущей версии программного обеспечения);
- УНКР.466514.022 РЭ Контроллер ГАММА-8МА. Руководство по эксплуатации;
- УНКР.466514.022-XXX РО Контроллер ГАММА-8МА. Руководство оператора;
- УНКР.466514.026 РЭ Контроллер А17. Руководство по эксплуатации;
- УНКР.466514.026-XXX РО Контроллер А17. Руководство оператора;
- УНКР.407533.068 РЭ Датчики уровня ультразвуковые ДУУ2М. Руководство по эксплуатации;
- УНКР.407533.042 РЭ Датчики уровня ультразвуковые ДУУ6. Руководство по эксплуатации;
- УНКР.407631.005 РЭ Уровнемеры поплавковые ДУУ10. Руководство по эксплуатации;
- УНКР.407631.005-XXX РО Уровнемер поплавковый ДУУ10. Руководство оператора;
- УНКР.405226.003 РЭ Датчики температуры многоточечные ДТМ2. Руководство по эксплуатации;
- УНКР.405514.003 РЭ Измерители температуры многоточечные ДТМ3. Руководство по эксплуатации;
- УНКР.405514.003–XXX РО Измеритель температуры многоточечный ДТМ3. Руководство оператора;
- УНКР.407629.003 РЭ Уровнемеры тросиковые радиоволновые УТР1. Руководство по эксплуатации;
- УНКР.407529.003-XXX РО Датчик уровня тросиковый радиоволновый УТР1. Руководство оператора;
- УНКР.407629.004 РЭ Уровнемеры радиоволновые РДУ3. Руководство по эксплуатации;
- УНКР.407529.004-XXX РО Датчик уровня радиоволновый РДУ3. Руководство оператора;
- УНКР.414111.001 РЭ Плотномеры жидкости ДП1. Руководство по эксплуатации;
- УНКР.406239.002 РЭ Преобразователи давления Альбатрос р20 тип 403025. Руководство по эксплуатации;

- УНКР.406239.003 РЭ Преобразователи давления Альбатрос р20 DELTA тип 403022. Руководство по эксплуатации;
- УНКР.421417.010 РЭ Система измерительная Альбатрос ТанкРезерв. Руководство по эксплуатации;
- УНКР.421417.010-XXX РО Система измерительная Альбатрос ТанкРезерв. Руководство оператора.

В содержание данного документа могут быть внесены изменения без предварительного уведомления.

В связи с постоянно проводимыми работами по совершенствованию конструкции, допускаются незначительные отличия параметров, не ухудшающие характеристики системы.

Материал, представленный в настоящем документе, можно копировать и распространять при соблюдении следующих условий:

- весь текст должен быть скопирован целиком, без каких бы то ни было изменений и сокращений;
- все копии должны содержать ссылку на авторские права АО “Альбатрос”;
- настоящий материал нельзя распространять в коммерческих целях (с целью извлечения прибыли).

Альбатрос ТанкМенеджер-2 является товарным знаком АО “Альбатрос”.

© 2016...2020 АО “Альбатрос”. Все права защищены.

ОПИСАНИЕ И РАБОТА

1 НАЗНАЧЕНИЕ

1.1 Система, в зависимости от исполнения, предназначена для объемно-массового учета косвенным методом статических измерений в парках резервуаров, реализации коммерческого и технологического учета жидких продуктов с функциями контроля технологического процесса.

Система предназначена для измерений параметров нефти и нефтепродуктов в мерах вместимости (резервуарах) высотой от 1,5 до 25,0 м.

Система применима как на горизонтальных стальных резервуарах, так и на вертикальных стальных резервуарах с понтоном или без него.

Система при измерении массы нефти и нефтепродуктов удовлетворяет требованиям ГОСТ Р 8.595 в рабочей области диапазона измерений системы.

1.2 Система относится к взрывозащищенному оборудованию и соответствует требованиям Технического регламента Таможенного союза ТР ТС 012/2011.

1.3 В состав системы, в зависимости от исполнения, входят:

- полевое оборудование для каждого резервуара, обслуживаемого системой;

- вторичный прибор (далее “ВП”), собирающий информацию полевого оборудования со всех резервуаров, контролируемых системой, производящий окончательный расчет, индикацию и архивирование измеряемых системой параметров, а также осуществляющий формирование сигналов управления внешними устройствами автоматики.

Полевое оборудование для каждого резервуара включает в свой состав первичные преобразователи (далее “ПП”) уровня, уровня раздела сред, температуры, давления газовой подушки, гидростатического давления, плотности, выполненные на основе датчиков и других устройств и располагающиеся непосредственно на резервуаре (на объектах в зонах классов 0, 1 и 2 по ГОСТ IEC 60079-10-1).

ВП устанавливается вне взрывоопасных зон помещений и наружной установки.

1.4 Система выпускается в четырех исполнениях, отличающихся типом ВП, составом поддерживаемого полевого оборудования, а также количеством реализованных в системе каналов измерений массы (далее “ИКМ”).

1.5 Система исполнения 1 в качестве ВП включает в свой состав блок сопряжения с датчиком БСД5А ТУ 4217-060-29421521-12 (далее “БСД5А”).

К БСД5А подключается один ПП с протоколом обмена АО “Альбатрос” следующей номенклатуры: датчики уровня ультразвуковые ДУУ2М ТУ 4214-021-29421521-05 (далее “ДУУ2М”), датчики уровня ультразвуковые ДУУ6 ТУ 4214-018-29421521-04 (далее “ДУУ6”), уровнемеры поплавковые ДУУ10 ТУ 4214-037-29421521-11 (далее “ДУУ10”), датчики температуры многоточечные ДТМ2 ТУ 4211-002-29421521-05 (далее “ДТМ2”), измерители температуры многоточечные ДТМ3 ТУ 4211-003-29421521-13 (далее “ДТМ3”), плотномеры жидкости ДП1 ТУ 4215-001-29421521-12 (далее “ДП1”).

БСД5А обеспечивает искробезопасное питание ПП, расчет и индикацию измеряемых ПП параметров с помощью семисегментных светодиодных индикаторов, имеет четыре токовых выхода стандартного диапазона, два ключа

для управления устройствами промышленной автоматики, а также интерфейсы RS-485 и USB для связи с ЭВМ верхнего уровня.

Число ИКМ, реализованных в системе исполнения 1, - один.

1.6 Система исполнения 2 в качестве ВП включает в свой состав блок сопряжения с датчиком БСД5Н ТУ 4217-060-29421521-12 (далее “БСД5Н”).

К БСД5Н подключается до четырех ПП с протоколом обмена HART с суммарным током потребления не более 20 мА, как производства АО “Альбатрос” (ДУУ10, ДТМ3, уровнемеры поплавковые ДУУ11 ТУ 4217-064-29421521-15 (далее “ДУУ11”), преобразователи давления Альбатрос р20 ТУ 4212-006-29421521-11 (далее “Альбатрос р20”), так и преобразователи давления сторонних производителей (преобразователь давления измерительный 3051 (Rosemount Inc.), преобразователь давления измерительный dTrans р20 (JUMO GmbH & Co. KG), преобразователь (датчик) давления измерительный серии EJX430A (Yokogawa Electric Corporation)), имеющие действующие сертификаты типа средств измерений и параметры искробезопасных входов, соответствующие приведенным в п. 1.10.2.

БСД5Н обеспечивает искробезопасное питание ПП, расчет и индикацию измеряемых ПП параметров с помощью семисегментных светодиодных индикаторов, имеет четыре токовых выхода стандартного диапазона, два ключа для управления устройствами промышленной автоматики, а также интерфейсы RS-485 и USB для связи с ЭВМ верхнего уровня.

Число ИКМ, реализованных в системе исполнения 2, - один.

1.7 Система исполнения 3 в качестве ВП включает в свой состав контроллер ГАММА-8МА ТУ 4217-039-29421521-07.

К контроллеру ГАММА-8МА, в зависимости от типа модулей ввода/вывода, установленных в контроллер ГАММА-8МА согласно заказу, могут подключаться следующие ПП: до четырех ДУУ2М, или ДУУ6, или ДТМ2, или ДП1, или до двух уровнемеров радиоволновых РДУЗ (далее “РДУЗ”), или уровнемеров трисиковых радиоволновых УТР1 (далее “УТР1”) производства АО “Альбатрос” любых модификаций в любой конфигурации, или до четырех ПП с видом взрывозащиты “Искробезопасная электрическая цепь”, имеющих стандартный токовый выход от 0 до 5 мА, или от 0 до 20 мА, или от 4 до 20 мА, действующие сертификаты типа средств измерений и параметры искробезопасных входов, соответствующие приведенным в п. 1.10.2.

Максимальное количество ИКМ, реализованных в системе исполнения 3, – четыре.

Базовый блок контроллера ГАММА-8МА имеет конфигурацию, определяемую заказом, и включает в свой состав устанавливаемые в корпус блок питания БП8 и ячейку индикации ЯИ12. Базовый блок допускает установку не более двух модулей расширения. В качестве модулей расширения используются модули ввода/вывода МВВ1, МВВ2 и МВВ3. Модули ввода/вывода устанавливаются в базовый блок в любых доступных позициях, количестве и сочетании.

Блок питания БП8 обеспечивает выработку напряжений питания составных частей контроллера, а также содержит узел, реализующий интерфейс RS-485 для связи контроллера с ЭВМ верхнего уровня.

Блок питания БП9 обеспечивает выработку напряжений питания составных частей контроллера, а также содержит узел, реализующий стек протоколов TCP/IP и интерфейс Ethernet для связи контроллера с ЭВМ верхнего уровня.

Ячейка индикации ЯИ12 содержит узел центрального процессора, узел индикации, состоящий из десяти символьных светодиодных индикаторов и тридцатидвухсимвольного жидкокристаллического индикатора, клавиатуру из шести клавиш и узел USB интерфейса для подключения внешнего FLASH накопителя к контроллеру.

Модуль ввода/вывода МВВ1 обеспечивает искробезопасное питание и подключение к нему одного или двух ПП с протоколом обмена АО “Альбатрос” (за исключением датчиков РДУЗ и УТР1), имеет два изолированных от общего провода модуля токовых выхода стандартного диапазона и четыре ключа для управления устройствами промышленной автоматики.

Модуль ввода/вывода МВВ2 обеспечивает искробезопасное питание и подключение к нему одного датчика РДУЗ или УТР1, имеет один изолированный от общего провода модуля токовый выход стандартного диапазона и два ключа для управления устройствами промышленной автоматики.

Модуль ввода/вывода МВВ3 обеспечивает искробезопасное питание и подключение к нему одного или двух датчиков, имеющих стандартный токовый выход, имеет два изолированных от общего провода модуля токовых выхода стандартного диапазона и четыре ключа для управления устройствами промышленной автоматики.

1.8 Система исполнения 4 в качестве ВП включает в свой состав контроллер А17 ТУ 4217-062-29421521-12.

К контроллеру А17, в зависимости от типа модулей ввода/вывода, установленных в контроллер А17 согласно заказу, могут подключаться следующие ПП:

- до шести ПП с протоколом обмена АО “Альбатрос” любых модификаций в любой конфигурации следующей номенклатуры: ДУУ2М, ДУУ6, ДТМ2, ДУУ10, ДТМ3, ДП1;

- до трех РДУЗ или УТР1 любых модификаций;

- до 24 ПП с протоколом обмена HART как производства АО “Альбатрос” следующей номенклатуры: ДУУ10, ДУУ11, ДТМ3, Альбатрос р20, так и ПП сторонних производителей с протоколом обмена HART и видом взрывозащиты “Искробезопасная электрическая цепь” (преобразователь давления измерительный 3051 (Rosemount Inc.), преобразователь давления измерительный dTrans р20 (JUMO GmbH & Co. KG), преобразователь (датчик) давления измерительный серии EJX430A (Yokogawa Electric Corporation)), имеющих действующие сертификаты типа средств измерений и параметры искробезопасных входов, соответствующие приведенным в п. 1.10.2;

- до шести ПП с видом взрывозащиты “Искробезопасная электрическая цепь”, имеющих стандартный токовый выход от 0 до 5 мА, или от 0 до 20 мА, или от 4 до 20 мА, действующие сертификаты типа средств измерений и параметры искробезопасных входов, соответствующие приведенным в п. 1.10.2.

Максимальное количество ИКМ, реализованных в системе исполнения 4 – шесть.

Базовый блок контроллера А17 включает в свой состав устанавливаемые в корпус блок питания БП12 и ячейку индикации ЯИ13. Базовый блок допускает установку не более трех модулей расширения. В качестве модулей расширения используются модули ввода/вывода МВВ4, МВВ5 и МВВ6. Модули ввода/вывода устанавливаются в базовый блок в любых доступных позициях, количестве и сочетании.

Блок питания БП12 обеспечивает выработку напряжений питания составных частей контроллера А17, а также содержит узлы, реализующие ин-

терфейсы RS-485 и Ethernet для связи контроллера А17 с ЭВМ верхнего уровня.

Ячейка индикации ЯИ13 содержит узел центрального процессора, узел индикации, реализованный на цветном графическом дисплее с сенсорной панелью, интерфейс для связи с модулями и узел USB интерфейса для подключения внешнего FLASH накопителя к контроллеру А17.

Модуль ввода/вывода МВВ4 обеспечивает искробезопасное питание и подключение к нему одного или двух ПП с протоколом обмена АО "Альбатрос" (за исключением РДУЗ и УТР1), имеет два изолированных от общего провода модуля токовых выхода стандартного диапазона и четыре ключа для управления устройствами промышленной автоматики.

Модуль ввода/вывода МВВ5 обеспечивает искробезопасное питание и подключение к нему одного ПП РДУЗ или УТР1, имеет один изолированный от общего провода модуля токовый выход стандартного диапазона и два ключа для управления устройствами промышленной автоматики.

Модуль ввода/вывода МВВ6 обеспечивает искробезопасное питание и подключение к нему одного или двух ПП, имеющих стандартный токовый выход, или дает возможность подключения к этим цепям ПП с протоколом HART (не более четырех ПП к каждой цепи с суммарным током потребления не более 20 мА), имеет два изолированных от общего провода модуля токовых выхода стандартного диапазона и четыре ключа для управления устройствами промышленной автоматики.

1.9 Структура условного обозначения системы при заказе и перечень оборудования, входящего в состав системы в зависимости от исполнения, приведены в приложении А.

Структура условного обозначения ПП, входящих в состав системы, приведена в соответствующих руководствах по эксплуатации, входящих в комплект поставки ПП.

Структура условного обозначения контроллеров ГАММА-8МА и А17, входящих в состав системы, приведена в соответствующих руководствах по эксплуатации, входящих в комплект поставки контроллеров.

1.10 Условия эксплуатации и степень защиты системы

1.10.1 Условия эксплуатации и степень защиты ПП

ПП соответствуют климатическому исполнению ОМ и категориям размещения 1 и 5 по ГОСТ 15150, но при этом рабочая температура внешней среды от минус 45 (для ДТМ2, ДУУ2М, ДУУ6, ДУУ10 без ячейки индикации, ДУУ11 без ячейки индикации, ДТМ3 без ячейки индикации, ДП1 без ячейки индикации, РДУЗ без ячейки индикации и УТР1 без ячейки индикации) или от минус 40 (для ДУУ10 с ячейкой индикации, ДУУ11 с ячейкой индикации, ДТМ3 с ячейкой индикации, ДП1 с ячейкой индикации, РДУЗ с ячейкой индикации и УТР1 с ячейкой индикации (считывание данных с индикатора гарантируется при температуре окружающей среды более минус 30 °С)) до +75 °С (для ДУУ2М, ДУУ6, ДУУ10, ДУУ11, ДП1, РДУЗ с ячейкой индикации и УТР1 с ячейкой индикации) или до +85 °С (ДТМ2, РДУЗ без ячейки индикации и УТР1 без ячейки индикации), рабочая температура ПП Альбатрос р20 приведена в руководствах по эксплуатации УНКР.406239.002 РЭ и УНКР.406239.003 РЭ, влажность воздуха 98 % (для ДТМ3, ДУУ10, ДУУ11 и ДП1) или 100 % (для остальных ПП) при +35 °С, пределы изменения атмосферного давления от 84,0 до 106,7 кПа, тип атмосферы III, IV (морская и приморско-промышленная).

Стойкость уровнемеров РДУЗ к агрессивным средам ограничена применяемыми в антеннах и волноводе материалами: нержавеющая сталь марок 03X17H14M3, 04X18H10, 12X18H10T и ХН65МВУ, титан ВТ1-0 и ОТ4-0, фторопласт-4, стеклотекстолит СТЭФ-У.

Стойкость уровнемеров УТР1 к агрессивным и взрывоопасным средам ограничена применяемыми материалами: фторопласт-4, сферопластик марки ЭДС-7АП, нержавеющая сталь 12X18H10T, ХН65МВУ, AISI 316 и AISI 321.

Стойкость преобразователей Альбатрос р20 к агрессивным средам ограничена применяемыми материалами, контактирующими с контролируемой средой. Короткий и длинный корпуса преобразователей изготовлены из нержавеющей стали марки 1.4404. Корпус прецизионное литье изготовлен из нержавеющей стали марки 1.4408. Материал чувствительных элементов – нержавеющая сталь 316L и специальный материал.

Стойкость остальных ПП к агрессивным средам ограничена применяемыми материалами, контактирующими с контролируемой средой: нержавеющая сталь 12X18H10T, фторопласт-4, фторопласт PFA С-980, сферопластик марки ЭДС-7АП (для поплавок типа I).

ПП Альбатрос р20 выпускаются в исполнении IP66, остальные ПП – в исполнении IP68 по ГОСТ 14254.

По устойчивости к механическим воздействиям ПП соответствуют исполнению N1 по ГОСТ Р 52931.

Датчики ДУУ2М, входящие в состав системы, имеют взрывозащищенное исполнение, вид взрывозащиты "Искробезопасная электрическая цепь" с уровнем "ib", уровень взрывозащиты Gb (для датчиков с номерами разработок без буквы "А") или вид взрывозащиты "Искробезопасная электрическая цепь" с уровнем "ia", уровень взрывозащиты Ga (для датчиков с номерами разработок с буквой "А") для применения во взрывоопасных газовых средах категории IIB по ГОСТ Р МЭК 60079-20-1, температурного класса Т4 (для датчиков ДУУ2М-02Т, -02ТА, -10Т, -10ТА) или температурного класса Т5 (для всех остальных датчиков).

Датчики имеют Ex-маркировку "1Ex ib IIB T4 Gb X" (для датчиков ДУУ2М-02Т, -10Т), или "1Ex ib IIB T5 Gb X" (для остальных датчиков с номерами разработок без буквы "А"), или "0Ex ia IIB T4 Ga X" (для датчиков ДУУ2М-02ТА, -10ТА), или "0Ex ia IIB T5 Ga X" (для остальных датчиков с номерами разработок с буквой "А") по ГОСТ 31610.0 и могут применяться во взрывоопасных зонах.

Датчики ДУУ6, входящие в состав системы, имеют взрывозащищенное исполнение, вид взрывозащиты "Искробезопасная электрическая цепь" с уровнем "ia", уровень взрывозащиты Ga по ГОСТ 31610.0, температурный класс Т5 для применения во взрывоопасных газовых средах категории IIB по ГОСТ Р МЭК 60079-20-1, Ex-маркировку "0Ex ia IIB T5 Ga X" по ГОСТ 31610.0.

Уровнемеры ДУУ10, входящие в состав системы, имеют взрывозащищенное исполнение, вид взрывозащиты "Искробезопасная электрическая цепь" с уровнем "ia", уровень взрывозащиты Ga, температурный класс Т4, или Т5, или Т6 для применения во взрывоопасных газовых средах категории IIB или уровень взрывозащиты Da для применения во взрывоопасных пылевых средах подгруппы IIIВ с максимальной температурой поверхности не выше 120 °С, Ex-маркировку по ГОСТ 31610.0 (см. таблицу 1).

Таблица 1

| Базовый тип и номер разработки | Диапазон температуры контролируемой среды, °С | Ex-маркировка |
|--------------------------------|---|---|
| ДУУ10-02 ... ДУУ10-14 | от -45 до +85 | 0Ex ia IIB T6 Ga X Ex ia IIIB T100 °C Da |
| ДУУ10-02 ... ДУУ10-08 | от -45 до +120 | 0Ex ia IIB T4 Ga X Ex ia IIIB T120 °C Da |
| ДУУ10-10 ... ДУУ10-14 | от -45 до +100 | 0Ex ia IIB T5 Ga X Ex ia IIIB T100 °C Da |

Уровнемеры ДУУ11, входящие в состав системы, имеют взрывозащищенное исполнение, вид взрывозащиты "Искробезопасная электрическая цепь" с уровнем "ia", уровень взрывозащиты Ga для взрывоопасных смесей газов и паров с воздухом категории IIB по ГОСТ Р МЭК 60079-20-1, температурных классов T4, T5 и T6 и вид взрывозащиты "iaD" по ГОСТ IEC 61241-11, уровень взрывозащиты Da для взрывоопасных пылевых сред, Ex-маркировку "0Ex ia IIB T4 X", "0Ex ia IIB T5 X", "0Ex ia IIB T6 X", "Ex iaD 20 T120 °C", "Ex iaD 20 T100 °C", "Ex iaD 20 T85 °C".

Датчики ДТМ2, входящие в состав системы, имеют взрывозащищенное исполнение, вид взрывозащиты "Искробезопасная электрическая цепь" с уровнем "ib", уровень взрывозащиты Gb по ГОСТ 31610.0 (для датчиков исполнений "0" и "1") или вид взрывозащиты "Искробезопасная электрическая цепь" с уровнем "ia", уровень взрывозащиты Ga по ГОСТ 31610.0 (для датчиков исполнений "0A" и "1A") для взрывоопасных смесей категории IIB по ГОСТ Р МЭК 60079-20-1 температурных классов T3, T4 или T5 (в зависимости от температуры установочного фланца), Ex-маркировку "1Ex ib IIB T5...T3 Gb X" или "0Ex ia IIB T5...T3 Ga X" по ГОСТ 31610.0.

Измерители ДТМ3, входящие в состав системы, имеют взрывозащищенное исполнение, вид взрывозащиты "Искробезопасная электрическая цепь" с уровнем "ia", уровень взрывозащиты Ga по ГОСТ 31610.0, температурный класс T4 или T3 в зависимости от температуры контролируемой среды для применения во взрывоопасных газовых средах категории IIB или уровень взрывозащиты Da по ГОСТ 31610.0 для применения во взрывоопасных пылевых средах подгруппы IIIB с максимальной температурой поверхности не выше 125 °C или 200 °C.

Измерители имеют Ex-маркировку: "0Ex ia IIB T4 Ga X" и "Ex ia IIIB T125 °C Da" (для ДТМ3 с температурой контролируемой среды от минус 45 °C до +125 °C) или "0Ex ia IIB T3 Ga X" и "Ex ia IIIB T200 °C Da" (для ДТМ3 с температурой контролируемой среды от 0 °C до +200 °C).

Плотноммеры ДП1, входящие в состав системы, имеют взрывозащищенное исполнение, вид взрывозащиты "Искробезопасная электрическая цепь" с уровнем "ia", уровень взрывозащиты Ga по ГОСТ 31610.0, температурный класс T5 для применения во взрывоопасных газовых средах категории IIB, Ex-маркировку по ГОСТ 31610.0 "0Ex ia IIB T5 Ga X".

Уровнемеры РДУ3 и УТР1, входящие в состав системы, имеют взрывозащищенное исполнение, вид взрывозащиты "Искробезопасная электрическая цепь" с уровнем "ia", уровень взрывозащиты Ga по ГОСТ 31610.0, температурный класс T3, или T4, или T5 для применения во взрывоопасных газовых средах категории IIB, Ex-маркировку по ГОСТ 31610.0 "0Ex ia IIB T5...T3 Ga X" или уровень взрывозащиты Da по ГОСТ 31610.0 для применения во взрыво-

опасных пылевых средах подгруппы IIIB с максимальной температурой поверхности не выше 120 °C, Ex-маркировку по ГОСТ 31610.0 "Ex ia IIIB T120 °C Da X".

Преобразователи Альбатрос р20, входящие в состав системы, имеют взрывозащищенное исполнение, вид взрывозащиты "Искробезопасная электрическая цепь" с уровнем "ia" по ГОСТ 31610.11, уровень взрывозащиты Ga или Da по ГОСТ 31610.0 для взрывоопасных пылевых и газовых сред, Ex-маркировку "0 Ex ia IIC T6...T3 Ga X", "Ex ia IIIB T105 °C Da X".

ПП со стандартным токовым выходом, подключаемые к модулю MBV3 контроллера ГАММА-8МА или модулю MBV6 контроллера А17, должны иметь взрывозащищенное исполнение, соответствовать требованиям ТР ТС 012/2011, иметь вид взрывозащиты "Искробезопасная электрическая цепь" с уровнем "ia" или "ib" для взрывоопасных смесей газов и паров с воздухом категории IIB по ГОСТ Р МЭК 60079-20-1.

ПП с протоколом обмена HART, подключаемые к БСД5Н или модулю MBV6 контроллера А17, должны иметь взрывозащищенное исполнение, соответствовать требованиям ТР ТС 012/2011, иметь вид взрывозащиты "Искробезопасная электрическая цепь" с уровнем "ia" или "ib" для взрывоопасных смесей газов и паров с воздухом категории IIB.

Знак "X" для ПП ДУУ2М, ДУУ6, ДУУ10 с протоколом обмена АО "Альбатрос", ДТМ2, ДТМ3 с протоколом обмена АО "Альбатрос" и ДП1 указывает на возможность применения ПП в комплекте с ВП, имеющим вид взрывозащиты "Искробезопасная электрическая цепь" уровня "ia" (для всех ПП) или "ib" (для датчиков ДУУ2М с номерами разработок без буквы "А" и датчиков ДТМ2 исполнений "0" и "1") и параметры искробезопасных выходов $U_0 \leq 14,3$ В; $I_0 \leq 80$ мА; $P_0 \leq 0,5$ Вт; $L_0 \leq 22$ мГн; $C_0 \leq 1,8$ мкФ.

Знак "X" для ПП ДУУ10 с протоколом обмена HART, ДТМ3 с протоколом обмена HART и ДУУ11 указывает на возможность применения ПП в комплекте с ВП, имеющим вид взрывозащиты "Искробезопасная электрическая цепь" уровня "ia" и параметры искробезопасных выходов $U_0 \leq 36$ В; $I_0 \leq 59$ мА; $P_0 \leq 0,5$ Вт; $L_0 \leq 22$ мГн; $C_0 \leq 0,5$ мкФ.

Знак "X" указывает также на необходимость предотвращения условий образования статического электричества на защитной крышке при ее наличии и поплавке типа I ПП ДУУ2М, ДУУ6, ДУУ10 и ДУУ11 (запрещается протирка, обдув сухим воздухом) во взрывоопасной зоне.

Знак "X" для ПП РДУ3 и УТР1 указывает на возможность применения ПП в комплекте с ВП, имеющим вид взрывозащиты "Искробезопасная электрическая цепь" уровня "ia" и параметры искробезопасных выходов $U_0 \leq 14,3$ В; $I_0 \leq 0,47$ А; $P_0 \leq 0,5$ Вт; $L_0 \leq 0,6$ мГн; $C_0 \leq 1,7$ мкФ. Суммарная величина емкости и индуктивности радиоэлементов, установленных на электрических платах в ПП не должны превышать искробезопасных, при заданных $U_0 \leq 14,3$ В и $I_0 \leq 470$ мА, значений $C_s \leq 1,6$ мкФ и $L_s \leq 0,1$ мГн.

Знак "X" для РДУ3 указывает также на необходимость предотвращения условий образования зарядов статического электричества на защитной крышке датчика, на диэлектрической антенне и на защитном кожухе антенны (запрещается чистка, протирка и другие действия с антенной и кожухом, нарушающие электростатическую безопасность; допускается протирка только влажной тканью) во взрывоопасной зоне.

Знак "X", следующий за маркировкой взрывозащиты преобразователей Альбатрос р20, означает:

– преобразователи допускается применять в среде взрывоопасных смесей газов и паров с воздухом категории IIA или IIB;

– при работе преобразователей в диапазоне температур от минус 40 до минус 50 °С крышка со смотровым окном должна иметь дополнительную защиту от механических повреждений;

– верхний диапазон рабочей температуры применяемого кабеля должен быть не менее максимально допустимого значения рабочей температуры преобразователя давления;

– подключаемые источник питания и другие электротехнические устройства должны иметь искробезопасные электрические цепи, а их искробезопасные параметры (уровень искробезопасной цепи и подгруппа электрооборудования) должны соответствовать условиям применения преобразователей во взрывоопасной зоне;

– неиспользуемые кабельные вводы преобразователей должны быть закрыты заглушками, которые обеспечивают необходимый вид и уровень взрывозащиты и степень защиты оболочки.

Для изготовления литых корпусов ПП применяется сплав, содержащий не более 0,85 % магния.

Для изготовления литого корпуса ПП допускается применение сплава нержавеющей стали DIN 1.4408.

1.10.2 Условия эксплуатации и степень защиты ВП

Контроллеры ГАММА-8МА и А17 соответствуют климатическому исполнению УХЛ4 по ГОСТ 15150, но при этом рабочая температура внешней среды от +1 до +45 °С, влажность воздуха 80 % при +35 °С, пределы изменения атмосферного давления от 84,0 до 106,7 кПа, тип атмосферы II (промышленная).

БСД5А и БСД5Н соответствуют климатическому исполнению УХЛ4 по ГОСТ 15150, при этом рабочая температура внешней среды от минус 40 до +45 °С, влажность воздуха от 10 до 95 % без образования конденсата, атмосферное давление от 84,0 до 106,7 кПа, тип атмосферы II (промышленная).

Контроллер ГАММА-8МА изготавливается в исполнении IP50, контроллер А17 – в исполнении IP30, БСД5А и БСД5Н – в исполнении IP20 по ГОСТ 14254.

ВП, входящий в состав системы, соответствует требованиям ТР ТС 012/2011, имеет вид взрывозащиты выходных цепей “Искробезопасная электрическая цепь” уровня “ia”, Ex-маркировку “[Ex ia Ga] IIB” и устанавливается вне взрывоопасных зон помещений. ВП имеет следующие параметры искробезопасных выходов:

– для БСД5А, модуля МВВ1 контроллера ГАММА-8МА и модуля МВВ4 контроллера А17 - $U_0 \leq 14,3$ В; $I_0 \leq 80$ мА; $P_0 \leq 0,5$ Вт; $L_0 \leq 22$ мГн; $C_0 \leq 1,8$ мкФ, при этом ПП производства АО “Альбатрос”, подключаемые к ВП, должны иметь следующие суммарные величины незащищенных реактивных элементов: емкость не более 1,7 мкФ, индуктивность не более 20 мГн. Величина реактивных элементов должна определяться с учетом допуска на изготовление;

– для модуля МВВ2 контроллера ГАММА-8МА и модуля МВВ5 контроллера А17 - $U_0 \leq 14,3$ В; $I_0 \leq 0,47$ А; $P_0 \leq 0,5$ Вт; $L_0 \leq 0,6$ мГн; $C_0 \leq 1,7$ мкФ, при этом ПП производства АО “Альбатрос”, подключаемый к ВП, должен иметь следующие суммарные величины незащищенных реактивных элементов: емкость не более 1,6 мкФ, индуктивность не более 0,1 мГн. Величина реактивных элементов должна определяться с учетом допуска на изготовление;

– для БСД5Н, модуля МВВ3 контроллера ГАММА-8МА и модуля МВВ6 контроллера А17 - $U_0 \leq 28$ В; $I_0 \leq 59$ мА; $P_0 \leq 0,5$ Вт; $L_0 \leq 22$ мГн; $C_0 \leq 0,5$ мкФ, при этом ПП, подключаемые к ВП, должны иметь следующие суммарные велици-

ны незащищенных реактивных элементов: емкость не более 0,4 мкФ, индуктивность не более 20 мГн. Величина реактивных элементов должна определяться с учетом допуска на изготовление.

2 ТЕХНИЧЕСКИЕ ДАННЫЕ

2.1 Система исполнений 3 и 4 поддерживает ПП с протоколом обмена АО “Альбатрос” и измеряет параметры, приведенные в таблице 2.

Таблица 2

| Тип ПП | Измеряемые параметры | Количество поплавков (датчиков температуры) | Тип чувствительного элемента |
|-----------------------------|---|---|------------------------------|
| ДУУ2М-01, -01А | уровень, уровень раздела сред | 1 | жесткий |
| ДУУ2М-02, -02А, -02Т, -02ТА | уровень, уровень раздела сред, температура | 1 (1) | жесткий |
| ДУУ2М-03, -03А | уровень, до двух уровней раздела сред | 2 | жесткий |
| ДУУ2М-04, -04А | уровень, до двух уровней раздела сред, температура | 2 (1) | жесткий |
| ДУУ2М-05, -05А | уровень, уровень раздела сред, давление | 1 | жесткий |
| ДУУ2М-06, -06А | уровень, уровень раздела сред, давление, температура | 1 (1) | жесткий |
| ДУУ2М-07, -07А | уровень, до двух уровней раздела сред, давление | 2 | жесткий |
| ДУУ2М-08, -08А | уровень, до двух уровней раздела сред, давление, температура | 2 (1) | жесткий |
| ДУУ2М-10, -10А, -10Т, -10ТА | уровень, уровень раздела сред, температура | 1 (1) | гибкий |
| ДУУ2М-12, -12А | уровень, до двух уровней раздела сред, температура | 2 (1) | гибкий |
| ДУУ2М-14, -14А | уровень, до трех уровней раздела сред, температура | 3 (1) | гибкий |
| ДУУ2М-16, -16А | уровень, до четырех уровней раздела сред, температура | 4 (1) | гибкий |
| ДУУ6 | уровень, температура, давление газовой подушки, гидростатическое давление | 1 (6) | жесткий |
| ДУУ6-1 | уровень, уровень раздела сред, температура, давление газовой подушки, гидростатическое давление | 2 (6) | жесткий |
| ДТМ2-0, -0А, -1А | температура | (от 1 до 16) | гибкий |
| РДУЗ | уровень | – | – |
| УТР1-0, УТР1-1 | уровень | – | гибкий |
| УТР1-2 | уровень | – | жесткий |
| ДП1 | плотность, температура | (1) | гибкий |

2.2 Система исполнений 1 и 4 поддерживает ПП с протоколом обмена АО "Альбатрос" и измеряет параметры, приведенные в таблицах 2 (для системы исполнения 1 – кроме РДУЗ и УТР1) и 3.

Таблица 3

| Тип ПП | Измеряемые параметры | Количество поплавков (датчиков температуры) | Тип чувствительного элемента |
|----------|--|---|------------------------------|
| ДУУ10-02 | уровень, уровень раздела сред, температура | 1 (1) | жёсткий |
| ДУУ10-04 | уровень, до двух уровней раздела сред, температура | 2 (1) | жёсткий |
| ДУУ10-06 | уровень, уровень раздела сред, давление, температура | 1 (1) | жёсткий |
| ДУУ10-08 | уровень, до двух уровней раздела сред, давление, температура | 2 (1) | жёсткий |
| ДУУ10-10 | уровень, уровень раздела сред, температура | 1 (1) | гибкий |
| ДУУ10-12 | уровень, до двух уровней раздела сред, температура | 2 (1) | гибкий |
| ДУУ10-14 | уровень, до трех уровней раздела сред, температура | 3 (1) | гибкий |
| ДТМЗ-02 | температура | (от 1 до 8) | полужесткий или жесткий |
| ДТМЗ-10 | температура | (от 1 до 16) | гибкий |

2.3 Система исполнений 2 и 4 поддерживает ПП с протоколом обмена HART производства АО "Альбатрос", а также ПП сторонних производителей с протоколом обмена HART (преобразователь давления измерительный 3051 (Rosemount Inc.), преобразователь давления измерительный dTrans r20 (JUMO GmbH & Co. KG), преобразователь (датчик) давления измерительный серии EJX430A (Yokogawa Electric Corporation)), имеющие действующие сертификаты типа средств измерений и параметры искробезопасных входов, соответствующие приведенным в п. 1.10.2, и измеряет параметры, приведенные в таблице 4.

Таблица 4

| Тип ПП | Измеряемые параметры | Количество поплавков (датчиков температуры) | Тип чувствительного элемента |
|----------|--|---|------------------------------|
| ДУУ10-02 | уровень, уровень раздела сред, температура | 1 (1) | жёсткий |
| ДУУ10-04 | уровень, до двух уровней раздела сред, температура | 2 (1) | жёсткий |
| ДУУ10-06 | уровень, уровень раздела сред, давление, температура | 1 (1) | жёсткий |

Продолжение таблицы 4

| Тип ПП | Измеряемые параметры | Количество поплавков (датчиков температуры) | Тип чувствительного элемента |
|----------------|--|---|------------------------------|
| ДУУ10-08 | уровень, до двух уровней раздела сред, давление, температура | 2 (1) | жёсткий |
| ДУУ10-10 | уровень, уровень раздела сред, температура | 1 (1) | гибкий |
| ДУУ10-12 | уровень, до двух уровней раздела сред, температура | 2 (1) | гибкий |
| ДУУ10-14 | уровень, до трех уровней раздела сред, температура | 3 (1) | гибкий |
| ДУУ11-02 (к) | уровень, температура, объём | 1 (16) | жёсткий |
| ДУУ11-02 (с/д) | высота слоя продукта, уровень раздела сред, температура продукта, объём слоя продукта, объём ниже продукта | 2 (16) | жёсткий |
| ДУУ11-04 (к) | уровень, уровень раздела сред, температура, общий объём, объём ниже продукта | 2 (16) | жёсткий |
| ДУУ11-04 (д) | уровень, уровень раздела сред, уровень донного поплавка, температура, общий объём, объём ниже продукта | 3 (16) | жёсткий |
| ДУУ11-10 (к) | уровень, температура, объём | 1 (16) | гибкий |
| ДУУ11-10 (с/д) | высота слоя продукта, уровень раздела сред, температура продукта, объём слоя продукта, объём ниже продукта | 2 (16) | гибкий |
| ДУУ11-12 (к) | уровень, уровень раздела сред, температура, общий объём, объём ниже продукта | 2 (16) | гибкий |
| ДУУ11-12 (д) | уровень, уровень раздела сред, уровень донного поплавка, температура, общий объём, объём ниже продукта | 3 (16) | гибкий |
| ДТМЗ-02 | температура | (от 1 до 8) | полужесткий или жесткий |
| ДТМЗ-10 | температура | (от 1 до 16) | гибкий |
| Альбатрос р20 | абсолютное или избыточное давление, разность давлений | – | – |

Примечание – Для ПП ДУУ11 в первом столбце таблицы после обозначения типа ПП в скобках указан режим работы ПП: к – работа от крыши, с/д – работа в режиме "слой/дно", д – работа от дна.

2.4 Система исполнений 3 и 4 поддерживает ПП сторонних производителей с видом взрывозащиты "Искробезопасная электрическая цепь" уровня "ia", имеющие стандартный токовый выход от 0 до 5 мА, или от 0 до 20 мА,

или от 4 до 20 мА, действующие сертификаты типа средств измерений и параметры искробезопасных входов, соответствующие приведенным в п. 1.10.2.

2.5 Максимальное количество ПП в составе системы:

– для системы исполнения 1 – один ПП с протоколом обмена АО “Альбатрос” следующей номенклатуры: ДУУ2М, ДУУ6, ДУУ10, ДТМ2, ДТМ3, ДП1;

– для системы исполнения 2 – до четырех ПП с протоколом обмена HART;

– для системы исполнения 3 (максимальное количество модулей ввода/вывода в составе контроллера ГАММА-8МА – два): до двух ПП с протоколом обмена АО “Альбатрос” на каждый МВВ1 следующей номенклатуры: ДУУ2М, ДУУ6, ДТМ2, ДП1; один ПП с протоколом обмена АО “Альбатрос” (РДУ3 или УТР1) на каждый МВВ2; до двух ПП, имеющих стандартный токовый выход от 0 до 5 мА, или от 0 до 20 мА, или от 4 до 20 мА на каждый МВВ3;

– для системы исполнения 4 (максимальное количество модулей ввода/вывода в составе контроллера А17 – три): до двух ПП с протоколом обмена АО “Альбатрос” на каждый МВВ4 следующей номенклатуры: ДУУ2М, ДУУ6, ДУУ10, ДТМ2, ДТМ3, ДП1; один ПП с протоколом обмена АО “Альбатрос” (РДУ3 или УТР1) на каждый МВВ5; до двух ПП, имеющих стандартный токовый выход от 0 до 5 мА, или от 0 до 20 мА, или от 4 до 20 мА на, или до восьми ПП с протоколом обмена HART на каждый МВВ6.

2.6 Система производит по всем ИКМ в автоматическом режиме при наличии в ИКМ ПП, измеряющих соответствующие параметры (см. таблицы 2, 3 и 4):

- измерение уровней однофазных жидкостей;
- измерение уровней раздела сред многофазных жидкостей;
- измерение температуры контролируемых жидкостей;
- коррекцию измеряемых уровней с учетом температуры контролируемой жидкости;
- измерение давлений газовой подушки;
- измерение гидростатических давлений в резервуарах;
- измерение или расчет значений плотностей контролируемых жидкостей в резервуарах;
- расчет объема подтоварной воды в резервуарах с использованием градуировочных таблиц резервуаров;
- расчет объема продукта в резервуарах с использованием градуировочных таблиц резервуаров;
- расчет массы брутто и нетто продукта в резервуарах.

При отсутствии в составе ИКМ резервуара ПП, измеряющего необходимый для расчета массы параметр, система должна реализовывать расчет массы в полуавтоматическом режиме, при этом недостающие для расчета массы значения параметров должны вводиться оператором системы вручную (значения измеряемых параметров при этом должны обеспечиваться другими средствами измерений, не входящими в состав системы, и/или с помощью отбора лабораторных проб).

2.7 Максимальное количество ИКМ, реализованных в системе:

- для системы исполнений 1 и 2 – один;
- для системы исполнения 3 – четыре;
- для системы исполнения 4 – шесть.

2.8 Длина чувствительного элемента (ЧЭ) ДУУ2М, ДУУ6, ДУУ10, ДУУ11, ДТМ2, ДТМ3, ДП1 приведена в соответствующих руководствах по эксплуатации, входящих в комплект поставки данных ПП.

2.9 Полные условия эксплуатации датчиков ДУУ2М, входящих в состав системы, приведены в документе УНКР.407533.068 РЭ.

2.10 Полные условия эксплуатации датчиков ДУУ6, входящих в состав системы, приведены в документе УНКР.407533.042 РЭ.

2.11 Полные условия эксплуатации уровнемеров ДУУ10, входящих в состав системы, приведены в документе УНКР.407631.005 РЭ.

2.12 Полные условия эксплуатации уровнемеров ДУУ11, входящих в состав системы, приведены в документе УНКР.421417.010 РЭ.

2.13 Полные условия эксплуатации датчиков ДТМ2, входящих в состав системы, приведены в документе УНКР.405226.003 РЭ.

2.14 Полные условия эксплуатации измерителей температуры ДТМ3, входящих в состав системы, приведены в документе УНКР.405514.003 РЭ.

2.15 Полные условия эксплуатации плотномеров ДП1, входящих в состав системы, приведены в документе УНКР.414111.001 РЭ.

2.16 Полные условия эксплуатации уровнемеров РДУ3, входящих в состав системы, приведены в документе УНКР.407629.004 РЭ.

2.17 Полные условия эксплуатации уровнемеров УТР1, входящих в состав системы, приведены в документе УНКР.407629.003 РЭ.

2.18 Полные условия эксплуатации преобразователей давления Альбатрос р20, входящих в состав системы, приведены в документах УНКР.406239.002 РЭ и УНКР.406239.003 РЭ.

2.19 Система отвечает требованиям ГОСТ 30805.22 по уровню излучаемых радиопомех и ГОСТ 32132.3 по уровню кондуктивных помех.

2.20 Метрологические характеристики системы

2.20.1 Метрологические характеристики при наличии в составе системы датчиков ДУУ2М приведены в документе УНКР.407533.068 РЭ.

2.20.2 Метрологические характеристики при наличии в составе системы датчиков ДУУ6 приведены в документе УНКР.407533.042 РЭ.

2.20.3 Метрологические характеристики при наличии в составе системы уровнемеров ДУУ10 приведены в документе УНКР.407631.005 РЭ.

2.20.4 Метрологические характеристики при наличии в составе системы уровнемеров ДУУ11 приведены в документе УНКР.421417.010 РЭ.

2.20.5 Метрологические характеристики при наличии в составе системы плотномеров жидкости ДП1 приведены в документе УНКР.414111.001 РЭ.

2.20.6 Метрологические характеристики при наличии в составе системы датчиков ДТМ2 приведены в документе УНКР.405226.003 РЭ.

2.20.7 Метрологические характеристики при наличии в составе системы измерителей температуры ДТМ3 приведены в документе УНКР.405514.003 РЭ.

2.20.8 Метрологические характеристики при наличии в составе системы

уровнемеров РДУЗ приведены в документе УНКР.407629.004 РЭ.

2.20.9 Метрологические характеристики при наличии в составе системы уровнемеров УТР1 приведены в документе УНКР.407629.003 РЭ.

2.20.10 Метрологические характеристики при наличии в составе системы преобразователей давления Альбатрос р20 приведены в документах УНКР.406239.002 РЭ и УНКР.406239.003 РЭ.

2.20.11 Метрологические характеристики ВП, входящих в состав системы

1) Пределы допускаемой относительной погрешности расчёта параметров, измеряемых ПП, равны $\pm 0,05\%$.

2) Диапазоны выходного токового сигнала, при величине сопротивления нагрузки не более 500 Ом, от 4 до 20 мА и от 0 до 20 мА, при величине сопротивления нагрузки не более 2,2 кОм – от 0 до 5 мА.

Пределы допускаемой абсолютной погрешности токовых выходов равны ± 15 мкА.

3) Диапазоны входных токовых сигналов контроллеров ГАММА-8МА и А17 от 4 до 20 мА, от 0 до 20 мА, от 0 до 5 мА.

Пределы допускаемой абсолютной погрешности токовых входов равны ± 15 мкА.

2.20.12 Алгоритм расчета массы, реализованный в системе

Для каждого ИКМ системы вычисление массы продукта в резервуаре проводится по косвенному методу, основанному на методе статических измерений с измерениями плотности с помощью преобразователя плотности (например, при наличии в составе ИКМ плотномера ДП1), или с помощью ввода значения лабораторной пробы плотности, или по гидростатическому принципу (при наличии в составе ИКМ канала измерений гидростатического давления), и выполняется по описанному ниже алгоритму.

Перед выполнением вычислений для каждого ИКМ системы должны быть введены значения следующих параметров программирования:

- тип резервуара (горизонтальный или вертикальный);
- масса продукта в резервуаре (до 120 т, от 120 т и более);
- тип продукта (нефть, бензин, реактивное топливо, мазут);
- привязка канала измерений уровня (возможные значения: параметр настройки, канал измерений подключенного к ВП ПП);
- привязка канала измерений уровня раздела сред (подтоварной воды, возможные значения: отсутствует, параметр настройки, канал измерений подключенного к ВП ПП);
- привязка канала измерений давления гидростатического столба (возможные значения: отсутствует, параметр настройки, канал измерений подключенного к ВП ПП);
- привязка канала измерений давления газовой подушки (возможные значения: отсутствует, параметр настройки, канал измерений подключенного к ВП ПП);
- привязки каналов измерений температуры (для каждого ИКМ реализована поддержка от 1 до 16 каналов измерений температуры, возможные значения для каждой привязки канала измерений температуры: отсутствует, параметр настройки, канал измерений подключенного к ВП ПП);

– $H_1 \dots H_{16}$ – высоты установки термометров, м (термометры нумеруются сверху вниз);

– $H_{ГС}$ – высота установки датчика гидростатического столба, м (используется, если в качестве канала измерений гидростатического давления выбран ПП);

– α_P – коэффициент линейного расширения материала резервуара, $1/^\circ\text{C}$;

– $t_{ГР}$ – температура стенки резервуара при градуировке, $^\circ\text{C}$, вводится по свидетельству о поверке резервуара;

– $\rho_{КАЛ}$ – плотность продукта при наладке ИКМ системы, кг/м^3 ;

– $H_{КАЛ}$ – высота погружения поплавка при наладке ИКМ системы, м, рассчитывается для ПП ДУУ2М, ДУУ10 и ДУУ11 по следующей формуле

$$H_{КАЛ} = H_{П} \cdot \frac{\rho_{П}}{\rho_{КАЛ}}, \quad (1)$$

где $H_{П}$ – высота поплавка, м (приведена в документе “Поплавки. Руководство по выбору” УНКР.400751.001 РЭС);

$\rho_{П}$ – плотность поплавка, кг/м^3 (паспортное значение ПП);

$\rho_{КАЛ}$ – плотность продукта при наладке ИКМ системы, кг/м^3 (параметр настройки).

Для остальных ПП, измеряющих уровень (ДУУ6, РДУЗ, УТР1), значение параметра $H_{КАЛ}$ должно быть равно нулю);

– g – ускорение свободного падения, м/с^2 , для географического региона, в котором расположен резервуар (например, для г. Москва $g = 9,81523 \text{ м/с}^2$);

– $\rho_{ПРИВЕД}$ – плотность продукта, измеренная в лабораторных условиях по аттестованной методике измерений и приведенная к температуре $t_{ПРИВЕД}$, см. далее), кг/м^3 ;

– $t_{ПР}$ – температура продукта, $^\circ\text{C}$, измеренная сторонними приборами и введенная вручную (используется, если в качестве каналов измерений температуры выбран параметр настройки);

– H – уровень продукта, м, измеренный сторонним прибором и введенный вручную (используется, если в качестве канала измерений уровня выбран параметр настройки);

– $P_{ГС}$ – давление гидростатического столба продукта, кПа, измеренное сторонним прибором и введенное вручную (используется, если в качестве канала измерений гидростатического давления выбран параметр настройки);

– $P_{ГП}$ – давление газовой подушки, кПа, измеренное сторонним прибором и введенное вручную (используется, если в качестве канала измерений давления газовой подушки выбран параметр настройки);

– $H_{ПВ}$ – уровень подтоварной воды, м, измеренный сторонним прибором и введенный вручную (используется, если в качестве канала измерений уровня подтоварной воды выбран параметр настройки);

– $M_{П}$ – масса понтона, т (используется при работе алгоритма с резервуаром, имеющим понтон, для других типов резервуаров значение данного параметра настройки должно быть равно нулю);

– $\rho_{ГР}$ – плотность продукта при градуировке резервуара, кг/м^3 (используется при работе алгоритма с резервуаром, имеющим понтон);

– флаг учёта подтоварной воды (если значение данного параметра от-
лично от нуля (флаг находится во включенном состоянии), объём продукта
рассчитывается как разность объёмов, соответствующих уровню продукта и
уровню подтоварной воды);

– $\rho_{пв}$ – плотность подтоварной воды, измеренная сторонним при-
бором, кг/м^3 ;

– $\rho_{п2}$ – плотность поплавка, используемого для измерений уровня
подтоварной воды, кг/м^3 ;

– $h_{п2}$ – высота погружаемой части поплавка, используемого для
измерений уровня подтоварной воды, м;

– $\Delta P_{ГС}$ – абсолютная погрешность измерений давления гидростати-
ческого столба, Па;

– $\Delta P_{ГП}$ – абсолютная погрешность измерений давления газовой по-
душки, Па;

– ΔH – абсолютная погрешность измерений уровня продукта, м;

– $\Delta \rho$ – абсолютная погрешность измерений плотности, кг/м^3 (ис-
пользуется, если в качестве канала измерений плотности выбран ДП1);

– ΔT – абсолютная погрешность измерений температуры, $^{\circ}\text{C}$;

– $H_{дп1}$ – высота подвеса плотномера ДП1, м (используется, если в
качестве канала измерений плотности выбран ДП1);

– $L_{чэдп1}$ – длина ЧЭ плотномера ДП1, м (используется, если в качест-
ве канала измерений плотности выбран ДП1);

– $W_{МВ}$ – массовая доля воды в продукте, %;

– $W_{ХС}$ – массовая доля хлористых солей в продукте, %;

– $W_{МП}$ – массовая доля механических примесей в продукте, %;

– градуировочная таблица резервуара (зависимость объема от высоты
наполнения), вводится по свидетельству о поверке резервуара;

– δK – значение относительной погрешности составления градуи-
ровочной таблицы резервуара, %;

– K_{ϕ} – коэффициент формы резервуара, принимается равным
единице для вертикальных резервуаров, для остальных типов резервуаров
рассчитывается по формуле

$$K_{\phi} = \frac{\Delta V_{20} \cdot H}{V_{20}}, \quad (2)$$

где H – измеряемый уровень наполнения, мм;

ΔV_{20} – объём продукта, приходящийся на 1 мм высоты наполнения
меры вместимости на измеряемом уровне наполнения, $\text{м}^3/\text{мм}$;

V_{20} – объём продукта в мере вместимости на измеряемом уровне
наполнения, м^3 ;

– $t_{\text{привед}}$ – температура приведения (15°C или 20°C) – температура,
для которой пересчитываются (приводятся) значения объема, плотности и
массы.

Алгоритм вычислений, реализованный для ИКМ, выполняется в сле-
дующей последовательности:

1) Рассчитывается минимальный уровень продукта $H_{\text{мин}}$, м, при кото-
ром возможно автоматическое измерение плотности продукта с требуемыми
метрологическими характеристиками (ниже данного уровня алгоритм будет

использовать в расчете массы значение плотности $\rho_{\text{привед}}$, заданное в каче-
стве параметра настройки).

Если в качестве канала измерений плотности выбран плотномер ДП1
или параметр настройки, $H_{\text{мин}}$ рассчитывается по следующей формуле

$$H_{\text{мин}} = \frac{K_{\phi} \cdot \Delta H \cdot 100}{\sqrt{\left(\frac{\delta M}{1,1}\right)^2 - \delta K^2 - 2 \cdot (\beta \cdot \Delta T \cdot 100)^2 - \delta N^2 - \left(\frac{\Delta \rho}{\rho_{\text{КАЛ}}} \cdot 100\right)^2}}, \quad (3)$$

где δM – пределы относительной основной погрешности измере-
ний массы брутто продукта, %, при косвенном методе статических измерений
($\delta M=0,65\%$ для резервуаров с массой продукта до 120 т и $\delta M=0,5\%$ для ре-
зервуаров с массой продукта от 120 т и более);

$\beta = 0,0013\ 1/^{\circ}\text{C}$ – коэффициент объемного расширения продукта для
нижнего предела диапазона плотности контролируемой среды согласно
ГОСТ Р 8.595;

$\delta N = 0,05\%$ – предел допускаемой относительной погрешности
устройства обработки информации.

Если в качестве канала измерений плотности выбран плотномер ДП1,
рассчитывается минимальный уровень контролируемой плотномером ДП1
среды $H_{\text{мин}1}$, м, с учетом его высоты подвеса по формуле

$$H_{\text{мин}1} = H_{\text{дп1}} - L_{\text{чэдп1}} + H_{\text{миндп1}}, \quad (4)$$

где $H_{\text{миндп1}}$ – минимальный уровень контролируемой среды относительно
нижнего конца ЧЭ плотномера, м.

Далее полученное значение $H_{\text{мин}1}$ сравнивается со значением $H_{\text{мин}}$,
рассчитанным по формуле (3). При этом, если выполняется условие
 $H_{\text{мин}1} > H_{\text{мин}}$, то значение $H_{\text{мин}}$ принимается равным значению $H_{\text{мин}1}$.

Если для расчета плотности используются ПП, измеряющие давление,
то расчет значения $H_{\text{мин}}$ проводится по следующей формуле

$$H_{\text{мин}} = \frac{\sqrt{(K_{\phi} \cdot \Delta H \cdot 100)^2 + 1,21 \cdot \left[\left(\frac{(\Delta P_{ГС} + \Delta P_{ГП}) \cdot 100}{\rho_{\text{КАЛ}} \cdot g} \right)^2 + (\Delta H \cdot 100)^2 \right]}}{\sqrt{\left(\frac{\delta M}{1,1}\right)^2 - \delta K^2 - 2 \cdot (\beta \cdot \Delta T \cdot 100)^2 - \delta N^2}}, \quad (5)$$

2) Рассчитывается истинное значение уровня продукта $H_{\text{пр}}$, м, с учетом
погружения поплавка

$$H_{\text{пр}} = H + H_{\text{КАЛ}} \cdot \frac{\rho_{\text{КАЛ}} - \rho_{\text{ПР}}}{\rho_{\text{ПР}}}, \quad (6)$$

где H – значение измеренного уровня на входе алгоритма, м (в зависимости от привязки канала измерения уровня – измеренное ПП или значение параметра настройки);

$H_{КАЛ}$ – высота погружения поплавка при наладке ИКМ системы, м (параметр настройки, для непоплавок уровней должна быть равна нулю);

$\rho_{КАЛ}$ – плотность продукта при наладке ИКМ системы, кг/м³ (параметр настройки);

$\rho_{ПР}$ – фактическая плотность продукта, кг/м³ (результат предыдущего измерения или вычисления плотности, при первом расчете значение $\rho_{ПР}$ принимается равным $\rho_{КАЛ}$).

3) Если указан канал измерений уровня подтоварной воды, рассчитывается истинное значение её уровня $H_{ПВ}$, м, с учетом погружения поплавка

$$H_{ПВ} = H_{П2} + h_{П2} \cdot \frac{\rho_{П2} - \rho_{ПР}}{\rho_{ПВ} - \rho_{ПР}}, \quad (7)$$

где $H_{П2}$ – значение измеренного уровня подтоварной воды на входе алгоритма, м;

$h_{П2}$ – высота погружаемой части поплавка измерения уровня подтоварной воды, м (параметр настройки, для непоплавок уровней должна быть равна нулю);

$\rho_{П2}$ – плотность поплавка измерения уровня подтоварной воды, кг/м³ (параметр настройки);

$\rho_{ПВ}$ – плотность подтоварной воды, кг/м³ (параметр настройки).

4) Вычисляется средняя температура продукта $t_{ПР}$, °С. При этом на основании измеренного $H_{ПР}$ и высот установки термометров $H_1 \dots H_{16}$ определяется число термометров n , погруженных в продукт более, чем на 0,02 м. Вычисления температуры продукта пропускаются (алгоритм переходит к шагу 5) если:

– погруженным в продукт оказывается лишь один термометр (его показания принимаются за $t_{ПР}$);

– в продукте не оказалось ни одного термометра (за значение $t_{ПР}$ принимается измерение последнего (самого нижнего) термометра);

– в качестве привязки хотя бы одного канала измерений температуры задан параметр настройки (для $t_{ПР}$ в алгоритме используется значение соответствующего параметра настройки).

Если для всех привязок каналов измерений температуры заданы значения “отсутствует”, алгоритм будет выдавать диагностическое сообщение о невозможности расчета массы.

По градуировочной таблице резервуара находятся объемы $V_{t(i)}$, м³, соответствующие высотам установок термометров, погруженных в продукт

$$V_{t(i)} = V_i + \frac{(V_{i+1} - V_i) \cdot (H_{t(i)} - H_i)}{H_{i+1} - H_i}, \quad (8)$$

где $H_{t(i)}$ – высота установки i -го термометра, погруженного в продукт, м;

H_i – ближайший снизу, относительно $H_{t(i)}$, уровень градуировочной таблицы, м;

H_{i+1} – ближайший сверху, относительно $H_{t(i)}$, уровень градуировочной таблицы, м;

V_i – объем, соответствующий H_i , м³;

V_{i+1} – объем, соответствующий H_{i+1} , м³.

Используя рассчитанные объемы продукта $V_{t(i)}$, вычисляется средняя температура продукта $t_{ПР}$, °С

$$t_{ПР} = \frac{t_n V_{t_n} + t_1 \cdot (V_{ПР} - V_{t_1}) + \sum_{i=2}^n 0,5 \cdot (t_{i-1} + t_i) \cdot (V_{t(i-1)} - V_{t(i)})}{V_{ПР}}, \quad (9)$$

где $V_{ПР}$ – объем, соответствующий измеренному уровню продукта, м³ (вычисляется по формуле (8), при этом $H_{t(i)}=H_{ПР}$);

V_{t_n} – объем, соответствующий высоте установки нижнего термометра, погруженного в продукт, м³;

V_{t_1} – объем, соответствующий высоте установки первого погруженного в продукт термометра, м³;

t_i – значение температуры, измеренное i -ым термометром.

5) Если значение параметра программирования “флаг учёта уровня подтоварной воды” отлично от нуля, вычисляется средняя температура подтоварной воды $t_{ПВ}$, °С, в противном случае алгоритм переходит к шагу 7). При этом на основании измеренного $H_{ПВ}$ и высот установки термометров $H_1 \dots H_{16}$ определяется число термометров m , погруженных в подтоварную воду более, чем на 0,02 м. Вычисления температуры подтоварной воды пропускаются (алгоритм переходит к шагу 6)) если:

– погруженным в подтоварную воду оказывается лишь один термометр (его показания принимаются за $t_{ПВ}$);

– в подтоварной воде не оказалось ни одного термометра (за значение $t_{ПВ}$ принимается измерение последнего (самого нижнего) термометра);

– в качестве привязки хотя бы одного канала измерений температуры задан параметр настройки (при этом $t_{ПВ}=t_{ПР}$, и в алгоритме используется значение соответствующего параметра настройки).

Если для всех привязок каналов измерений температуры заданы значения “отсутствует”, алгоритм будет выдавать диагностическое сообщение о невозможности расчета массы.

По градуировочной таблице резервуара находятся объемы $V_{t(i)B}$, м³, соответствующие высотам установок термометров, погруженных в подтоварную воду

$$V_{t(i)B} = V_{iB} + \frac{(V_{(i+1)B} - V_{iB}) \cdot (H_{t(i)B} - H_{iB})}{H_{(i+1)B} - H_{iB}}, \quad (10)$$

где $H_{t(i)B}$ – высота установки i -го термометра, погруженного в подтоварную воду, м;

H_{iB} – ближайший снизу, относительно $H_{t(i)B}$, уровень градуировочной таблицы, м;

$H_{(i+1)B}$ – ближайший сверху, относительно $H_{t(i)B}$, уровень градуировочной таблицы, м;

V_{iB} – объем, соответствующий H_{iB} , м³;

$V_{(i+1)B}$ – объем, соответствующий $H_{(i+1)B}$, м³.

Используя рассчитанные объемы продукта $V_{t(i)B}$, вычисляется средняя температура подтоварной воды $t_{ПВ}$, °С

$$t_{ПВ} = \frac{t_m V_{tmB} + t_{1B} \cdot (V_{ПВ} - V_{t_{1B}}) + \sum_{i=2}^m 0,5 \cdot (t_{(i-1)B} + t_{iB}) \cdot (V_{t_{(i-1)B}} - V_{t_{(i)B}})}{V_{ПВ}}, \quad (11)$$

где $V_{ПВ}$ – объем, соответствующий измеренному уровню подтоварной воды, м³ (вычисляется по формуле (8), при этом $H_{(i)}=H_{ПВ}$);

V_{tm} – объем, соответствующий высоте установки нижнего термометра, погруженного в подтоварную воду, м³;

$V_{t_{1B}}$ – объем, соответствующий высоте установки первого погруженного в подтоварную воду термометра, м³;

t_{iB} – значение температуры, измеренное i -ым термометром.

6) Проводится вычисление фактического объема подтоварной воды $V_{ФПВ}$, м³, по следующей формуле

$$V_{ФПВ} = V_{ПВ} \cdot [1 + k_T \cdot \alpha_P \cdot (t_{ПВ} - t_{ГР})], \quad (12)$$

где k_T – коэффициент типа меры вместимости (равен 2 для вертикальных резервуаров и 3 для горизонтальных резервуаров);

α_P – коэффициент линейного расширения материала резервуара, 1/°С (параметр настройки);

$t_{ГР}$ – температура стенки резервуара при градуировке, °С (параметр настройки).

7) Проводится вычисление фактического объема продукта $V_{Ф}$, м³, по следующей формуле

$$V_{Ф} = V_{ОБЩИЙ} - V_{ФПВ}, \quad (13)$$

где $V_{ОБЩИЙ}$ – объём, соответствующий уровню продукта и вычисленный по формуле

$$V_{ОБЩИЙ} = V_{ПР} \cdot [1 + k_T \cdot \alpha_P \cdot (t_{ПР} - t_{ГР})], \quad (14)$$

Если значение параметра программирования “флаг учёта уровня подтоварной воды” равно нулю, то значение $V_{ФПВ}$ в формуле (13) также принимается равным нулю.

8) Вычисляется поправка на изменение объема продукта ΔV , м³, вытесненного понтоном, в зависимости от плотности продукта

$$\Delta V = \frac{M_{П} \cdot 10^3}{\rho_{ПР}} - \frac{M_{П} \cdot 10^3}{\rho_{ГР}}, \quad (15)$$

где $M_{П}$ – масса понтона, т (параметр настройки, для резервуаров без понтона значение данного параметра настройки должно быть равно нулю);

$\rho_{ПР}$ – плотность продукта, кг/м³ (результат предыдущего измерения или вычисления плотности, при первом расчете значение $\rho_{ПР}$ принимается

равным $\rho_{ГР}$);

$\rho_{ГР}$ – плотность продукта при градуировке резервуара, кг/м³ (параметр настройки).

9) Рассчитывается объем продукта с учетом поправки на изменение объема продукта от понтона $V_{ФСК}$, м³

$$V_{ФСК} = V_{Ф} + \Delta V \quad (16)$$

10) Рассчитывается объем продукта $V_{ПРИВЕД}$, м³, приведенный к заданной температуре $t_{ПРИВЕД}$

$$V_{ПРИВЕД} = V_{ФСК} \cdot \beta_t, \quad (17)$$

где β_t – коэффициент объемного расширения продукта, учитывающий влияние температуры на объем продукта, определяется для температуры $t_{ПРИВЕД}$ по Р 50.2.076-2010.

11) Анализируется значение параметра программирования “привязка канала измерений плотности”. Если он имеет значение “отсутствует”, алгоритм переходит на анализ возможности вычисления плотности по гидростатическому давлению, если параметр имеет значение “параметр настройки”, в качестве значения плотности принимается значение параметра программирования $\rho_{ПРИВЕД}$ (алгоритм переходит к шагу 13)), иначе для вычисления массы используется значение плотности, измеренное ПП, подключенным к ВП системы, канал измерений которого указан в значении данного параметра программирования.

При анализе возможности вычисления плотности по гидростатическому давлению алгоритм проверяет значение параметра программирования “канал измерений давления гидростатического столба”. Если он имеет значение “отсутствует”, алгоритм выдает диагностическое сообщение о невозможности расчета массы, если параметр имеет значение “параметр настройки”, в качестве значения гидростатического давления принимается значение параметра программирования $P_{ГС}$, иначе для вычисления плотности используется значение давления, измеренное ПП, подключенным к ВП системы, канал измерений которого указан в значении данного параметра программирования.

Плотность продукта $\rho_{ПР}$, кг/м³, вычисляется по следующей формуле

$$\rho_{ПР} = \frac{10^3 \cdot (P_{ГС} - P_{ГП})}{g \cdot (H_{ПР} - H_{ГС})}, \quad (18)$$

где $P_{ГС}$ – давление гидростатического столба продукта, кПа;

$P_{ГП}$ – давление газовой подушки, кПа;

g – ускорение свободного падения, м/с²;

$H_{ПР}$ – уровень продукта, м;

$H_{ГС}$ – высота установки датчика гидростатического столба, м.

При расчете плотности в формуле (18) значение давления газовой подушки $P_{ГП}$ зависит от значения параметра программирования “привязка канала измерений давления газовой подушки”. Если он имеет значение “отсутствует”, в формуле (18) $P_{ГП}=0$, если параметр имеет значение “параметр настройки”, в качестве значения давления принимается значение параметра программирования $P_{ГП}$, иначе для вычисления плотности используется значе-

ние давления, измеренное ПП, подключенным к ВП системы, канал измерений которого указан в значении данного параметра программирования.

12) Рассчитывается плотность продукта $\rho_{\text{ПРИВЕД}}$, кг/м³, приведенная к заданной температуре $t_{\text{ПРИВЕД}}$, по формуле

$$\rho_{\text{ПРИВЕД}} = \frac{\rho_{\text{ПР}}}{\beta_t} \quad (19)$$

13) Вычисляется масса брутто продукта M , т, по формуле

$$M = \rho_{\text{ПРИВЕД}} \cdot V_{\text{ПРИВЕД}} \cdot 10^{-3} \quad (20)$$

14) Вычисляется масса нетто продукта M_H , т, по формуле

$$M_H = M - M_B, \quad (21)$$

где M_B – масса балласта, т, вычисляемая по формуле

$$M_B = M \cdot \frac{W_{\text{МВ}} + W_{\text{ХС}} + W_{\text{МП}}}{100}, \quad (22)$$

где $W_{\text{МВ}}$ – массовая доля воды в продукте, % (параметр настройки);
 $W_{\text{ХС}}$ – массовая доля хлористых солей в продукте, % (параметр настройки);
 $W_{\text{МП}}$ – массовая доля механических примесей в продукте, % (параметр настройки).

Пределы допускаемой основной относительной погрешности измерений объема системой при относительной погрешности составления градуировочной таблицы объема резервуара равной 0,2 % равны:

- при отсутствии в резервуаре подтоварной воды и:
 - использовании в ИКМ для измерений уровня ПП ДУУ2М исполнения 1, или ДУУ10 исполнения 1, или ДУУ11 исполнения 1, или ДУУ6 – $\pm 0,29$ %;
 - использовании в ИКМ для измерений уровня ПП ДУУ2М исполнения 0 или ДУУ10 исполнения 0, или ДУУ11 исполнения 0 – $\pm 0,41$ %;
 - использовании в ИКМ для измерений уровня ПП РДУЗ или УТР1 с длиной ЧЭ более 3000 мм – $\pm 0,34$ % (при этом для измерений температуры в ИКМ используются ПП ДТМ2 или ДТМ3);
- при наличии в резервуаре подтоварной воды и:
 - использовании в ИКМ для измерений уровней ПП ДУУ2М, ДУУ10 исполнения 0, ДУУ11 исполнения 0, ДУУ6-1 – $\pm 0,44$ %;
 - использовании в ИКМ для измерений уровней ПП ДУУ10 исполнения 1 (для измерений температуры в ИКМ используется внутренний термометр ДУУ10) – $\pm 0,29$ %;
 - использовании в ИКМ для измерений уровней ПП ДУУ10 исполнения 1 (для измерений температуры в ИКМ используется ПП ДТМ3 исполнения 1) или ДУУ11 исполнения 1 (для измерений температуры в ИКМ используются внутренние термометры ДУУ11) – $\pm 0,26$ %.

Пределы допускаемой основной относительной погрешности измерений объема системой при относительной погрешности составления градуировочной таблицы объема резервуара равной 0,1 % равны:

- при отсутствии в резервуаре подтоварной воды и:
 - использовании в ИКМ для измерений уровня ПП ДУУ2М исполнения 1, или ДУУ10 исполнения 1, или ДУУ11 исполнения 1, или ДУУ6 – $\pm 0,20$ %;
 - использовании в ИКМ для измерений уровня ПП ДУУ2М исполнения 0 или ДУУ10 исполнения 0, или ДУУ11 исполнения 0 – $\pm 0,36$ %;
 - использовании в ИКМ для измерений уровня ПП РДУЗ или УТР1 с длиной ЧЭ более 3000 мм – $\pm 0,28$ % (при этом для измерений температуры в ИКМ используются ПП ДТМ2 или ДТМ3);
- при наличии в резервуаре подтоварной воды и:
 - использовании в ИКМ для измерений уровней ПП ДУУ2М, ДУУ10 исполнения 0, ДУУ11 исполнения 0, ДУУ6-1 – $\pm 0,40$ %;
 - использовании в ИКМ для измерений уровней ПП ДУУ10 исполнения 1 (для измерений температуры в ИКМ используется внутренний термометр ДУУ10) – $\pm 0,20$ %;
 - использовании в ИКМ для измерений уровней ПП ДУУ10 исполнения 1 (для измерений температуры в ИКМ используется ПП ДТМ3 исполнения 1) или ДУУ11 исполнения 1 (для измерений температуры в ИКМ используются внутренние термометры ДУУ11) – $\pm 0,17$ %.

Пределы основной относительной погрешности вычислений (косвенных измерений) объема вычисляются в соответствии с ГОСТ Р 8.595 по формуле

$$\delta V = \pm 1,1 \cdot \sqrt{\delta K^2 + (K_\phi \cdot \delta H)^2 + \beta^2 \cdot 10^4 \cdot \Delta T^2 + \delta V^2}, \quad (23)$$

где δH – значение основной относительной погрешности измерений уровня, %.

Пределы допускаемой относительной погрешности измерений плотности продукта системой при уровне продукта выше $H_{\text{МИН}}$ равны $\pm 0,4$ %.

Пределы допускаемой относительной погрешности измерений массы брутто продукта системой в диапазоне уровней от $H_{\text{МИН}}$ до максимального и отсутствию в резервуаре подтоварной воды равны:

- $\pm 0,50$ % при массе продукта от 120 т и более;
- $\pm 0,65$ % при массе продукта до 120 т.

Конкретное значение погрешности измерений массы продукта, а также минимальный уровень остатка (в режиме хранения) и значение дозы принимаемого (отпускаемого) продукта определяются в соответствии с методикой измерений, разрабатываемой для конкретных условий применения.

Пределы относительной основной погрешности измерений массы брутто продукта δM_{11} , %, при косвенном методе статических измерений для системы вычисляются в соответствии с ГОСТ Р 8.595 по формуле

$$\delta M_{11} = \pm 1,1 \cdot \sqrt{\delta K^2 + (K_\phi \cdot \delta H)^2 + \delta \rho^2 + 2 \cdot \beta^2 \cdot 10^4 \cdot \Delta T^2 + \delta V^2}, \quad (24)$$

где $\delta \rho$ – значение основной относительной погрешности измерений плотности, %.

Пределы относительной основной погрешности измерений массы брутто продукта δM_2 , %, при косвенном методе, основанном на гидростатическом

принципе, для системы вычисляются в соответствии с ГОСТ Р 8.595 по формуле

$$\delta M_2 = \pm 1,1 \cdot \sqrt{\delta P^2 + \delta K^2 + (K_\phi - 1) \cdot \delta H^2 + \delta N^2}, \quad (25)$$

где δP – значение основной относительной погрешности измерений гидростатического давления, %.

Пределы допускаемой относительной погрешности измерений массы нетто продукта системой в диапазоне уровней от $N_{\text{мин}}$ до максимального равны:

- $\pm 0,60$ % при массе продукта от 120 т и более;
- $\pm 0,75$ % при массе продукта до 120 т.

Пределы относительной основной погрешности измерений массы нетто продукта δM_H , %, при косвенном методе статических измерений для системы вычисляются в соответствии с ГОСТ Р 8.595 по формуле

$$\delta M_H = \pm 1,1 \cdot \sqrt{(\delta M^*)^2 + \frac{\Delta W_{MB}^2 + \Delta W_{MI}^2 + \Delta W_{XC}^2}{\left(1 - \frac{W_{MB} + W_{MI} + W_{XC}}{100}\right)}}, \quad (26)$$

где ΔW_{MB} – абсолютная погрешность измерений массовой доли воды в продукте, %;

ΔW_{MI} – абсолютная погрешность измерений массовой доли механических примесей в продукте, %;

ΔW_{XC} – абсолютная погрешность измерений массовой доли хлористых солей в продукте, %.

Значение δM^* , %, при применении косвенных методов измерений массы продукта вычисляют по формуле

$$\delta M^* = \frac{\delta M}{1,1}, \quad (27)$$

где δM – предел допускаемой относительной основной погрешности измерений массы брутто продукта косвенными методами, % (в зависимости от применяемого метода рассчитывается по формуле (24) или (25)).

2.21 Электрические параметры и характеристики

2.21.1 Питание системы исполнений 1 и 2 осуществляется от внешнего стабилизированного источника питания постоянного тока (напряжение $+(24 \pm 2,4)$ В).

2.21.2 Питание системы исполнений 3 и 4 осуществляется от сети переменного тока напряжением от 180 до 265 В, частотой (50 ± 1) Гц.

2.21.3 Мощность, потребляемая системой при номинальном напряжении и наибольшем количестве подключённых ПП и других внешних устройств, не превышает:

- для системы исполнений 1 и 2 – 12 Вт;
- для систем исполнений 3 и 4 – 50 В·А.

2.21.4 Электрическая изоляция ВП системы исполнений 1 и 2 при температуре окружающего воздуха от $+15$ до $+35$ °С и относительной влажности от 30 до 80 % выдерживает в течение одной минуты без пробоя и поверхностного перекрытия испытательное напряжение:

- 1) между искробезопасными цепями и искроопасными цепями – напряжение ~ 1500 В, 50 Гц (эффективное значение);
- 2) между выходными цепями и цепями питания – напряжение ~ 500 В, 50 Гц (эффективное значение).

2.21.5 Электрическая изоляция ВП системы исполнений 3 и 4 при температуре окружающего воздуха от 15 до 35 °С и относительной влажности от 30 до 80 % выдерживает в течение одной минуты без пробоя и поверхностного перекрытия испытательное напряжение:

- 1) ~ 1500 В, 50 Гц - между цепью питания ~ 220 В, 50 Гц и металлическими частями ВП, а также между искробезопасными цепями и цепью питания ~ 220 В, 50 Гц;
- 2) ~ 500 В, 50 Гц - между выходными искробезопасными цепями ВП, электрически не связанными между собой, а также между выходными искробезопасными цепями ВП и его корпусом;
- 3) ~ 1000 В - между выходными цепями интерфейса RS-485 и корпусом ВП и его внутренними цепями, а также между выходными цепями интерфейса Ethernet и корпусом ВП и его внутренними цепями;
- 4) ~ 1000 В - между выходными цепями токовых сигналов и корпусом ВП и его внутренними цепями.

2.21.6 Электрическое сопротивление изоляции ВП системы между искробезопасными цепями и искроопасными цепями, цепями питания и выходными цепями:

- 1) не менее 20 МОм при нормальных условиях;
- 2) не менее 5 МОм при верхнем значении температуры рабочих условий.

2.21.7 По степени защиты от поражения электрическим током система исполнений 1 и 2 относится к классу защиты III в соответствии с требованиями ГОСТ 12.2.007.0, система исполнений 3 и 4 – к классу защиты I.

2.21.8 Время установления рабочего режима не более 2 минут.

2.21.9 Система предназначена для непрерывной работы.

2.21.10 ВП из состава системы предоставляет для питания ПП:

– изолированные постоянные напряжения с параметрами $U_0 \leq 14,3$ В; $I_0 \leq 80$ мА при подключении ПП к БСД5А, модулю МВВ1 контроллера ГАММА-8МА и модулю МВВ4 контроллера А17;

– изолированное постоянное напряжение с параметрами $U_0 \leq 14,3$ В; $I_0 \leq 370$ мА при подключении ПП к модулю МВВ2 контроллера ГАММА-8МА и модулю МВВ5 контроллера А17;

– изолированные постоянные напряжения с параметрами $U_0 \leq 28$ В, $I_0 \leq 59$ мА при подключении ПП к БСД5Н, модулю МВВ3 контроллера ГАММА-8МА и модулю МВВ6 контроллера А17.

2.21.11 Нормальное функционирование ПП РДУ3 или УТР1 обеспечивается при длине соединительного кабеля между ВП и ПП не более 0,5 км. Разрешается применение экранированных контрольных кабелей со следующими параметрами: $R_{КАБ} \leq 6$ Ом, $C_{КАБ} \leq 0,1$ мкФ, $L_{КАБ} \leq 0,5$ мГн.

Нормальное функционирование остальных ПП обеспечивается при

длине соединительного кабеля между ВП и ПП не более 1,5 км. Разрешается применение экранированных контрольных кабелей со следующими параметрами: $R_{КАБ} \leq 100$ Ом, $C_{КАБ} \leq 0,1$ мкФ, $L_{КАБ} \leq 2$ мГн.

2.21.12 Предельные параметры ключей ВП системы на активной нагрузке следующие:

- для системы исполнений 1 и 2:
 - коммутируемое напряжение постоянного тока не более 24 В;
 - допустимый ток коммутации ключа не более 0,75 А;
 - сопротивление ключа в замкнутом состоянии не более 1 Ом;
- для системы исполнений 3 и 4:
 - коммутируемое напряжение постоянного тока не более 60 В;
 - допустимый ток коммутации ключа не более 1 А;
 - сопротивление ключа в замкнутом состоянии не более 1 Ом.

2.21.13 БСД5А, БСД5Н, контроллер ГАММА-8МА (при комплектации блоком питания БП8), контроллер А17 имеют следующие характеристики интерфейса:

- тип интерфейса – RS-485;
- программируемая скорость передачи до 115200 бит/с;
- программируемый контроль четности;
- логический протокол – Modbus RTU.

2.21.14 Контроллер ГАММА-8МА (при комплектации блоком питания БП9) и контроллер А17 имеют следующие характеристики интерфейса:

- тип интерфейса – Ethernet;
- среда передачи данных – витая пара CAT5;
- скорость передачи – 10 Мбит/с (для контроллера ГАММА-8МА) или 100 Мбит/с (для контроллера А17);
- логический протокол – TCP/IP.

2.21.15 ВП системы обеспечивает обмен информацией с внешним USB FLASH накопителем типа USB FLASH DRIVE.

2.22 Программное обеспечение системы соответствует обязательным требованиям к программному обеспечению средств измерений, установленным ГОСТ Р 8.654.

2.23 Надежность

2.23.1 Срок службы системы – 14 лет.

2.23.2 Средняя наработка системы на отказ, с учетом технического обслуживания, регламентируемого данным документом - 100000 ч.

2.23.3 Средняя наработка системы на отказ устанавливается для условий и режимов, оговоренных в п. 1.10.

2.23.4 Критерием отказа является несоответствие системы, а также входящих в ее состав датчиков и контроллера требованиям пп. 2.1...2.22.

2.23.5 Срок сохраняемости системы составляет не менее одного года на период до ввода в эксплуатацию при соблюдении условий, оговоренных в разделе “Правила хранения и транспортирования”.

2.23.6 Среднее время восстановления системы не более 4 ч.

2.24 Конструктивные параметры

2.24.1 Габаритные размеры блоков БСД5А и БСД5Н, входящих в состав

системы исполнений 1 и 2, не превышают 100x77,5x113 мм. Масса блоков не более 0,45 кг.

2.24.2 Габаритные размеры контроллера ГАММА-8МА, входящего в состав системы исполнения 3, не превышают 156x208x231 мм. Масса контроллера не более 3,6 кг.

2.24.3 Габаритные размеры контроллера А17, входящего в состав системы исполнения 4, не превышают 185x206x237 мм. Масса контроллера не более 4,2 кг.

2.24.4 Габаритные размеры и масса датчиков ДУУ2М, входящих в состав системы, приведены в документе УНКР.407533.068 РЭ.

2.24.5 Габаритные размеры и масса датчиков ДУУ6, входящих в состав системы, приведены в документе УНКР.407533.042 РЭ.

2.24.6 Габаритные размеры и масса уровнемеров ДУУ10, входящих в состав системы, приведены в документе УНКР.407631.005 РЭ.

2.24.7 Габаритные размеры и масса уровнемеров ДУУ11, входящих в состав системы, приведены в документе УНКР.421417.010 РЭ.

2.24.8 Габаритные размеры и масса датчиков ДТМ2, входящих в состав системы, приведены в документе УНКР.405226.003 РЭ.

2.24.9 Габаритные размеры и масса измерителей температуры ДТМ3, входящих в состав системы, приведены в документе УНКР.405514.003 РЭ.

2.24.10 Габаритные размеры и масса плотномеров ДП1, входящих в состав системы, приведены в документе УНКР.414111.001 РЭ.

2.24.11 Габаритные размеры и масса уровнемеров РДУ3, входящих в состав системы, приведены в документе УНКР.407629.004 РЭ.

2.24.12 Габаритные размеры и масса уровнемеров УТР1, входящих в состав системы, приведены в документе УНКР.407629.003 РЭ.

2.24.13 Габаритные размеры и масса преобразователей Альбатрос р20, входящих в состав системы, приведены в документах УНКР.406239.002 РЭ и УНКР.406239.003 РЭ.

3 СОСТАВ СИСТЕМЫ

3.1 Комплектация системы осуществляется по требованию заказчика на этапе поставки.

3.2 В комплект поставки системы исполнения 1 входят:

- руководство по эксплуатации УНКР.421417.011 РЭ - 1 шт.;
- методика поверки УНКР.421417.011 МП - 1 шт.;
- паспорт УНКР.421417.011 ПС - 1 шт.;
- комплект блока сопряжения с датчиком БСД5А УНКР.468157.113 - 1 шт.
- комплект ПП - 1 шт.

3.3 В комплект поставки системы исполнения 2 должны входить:

- руководство по эксплуатации УНКР.421417.011 РЭ - 1 шт.;
- методика поверки УНКР.421417.011 МП - 1 шт.;
- паспорт УНКР.421417.011 ПС - 1 шт.;
- комплект блока сопряжения с датчиком БСД5Н УНКР.468157.113-01 - 1 шт.
- комплект ПП - до 4 шт.

- 3.4 В комплект поставки системы исполнения 3 должны входить:
- руководство по эксплуатации УНКР.421417.011 РЭ - 1 шт.;
 - методика поверки УНКР.421417.011 МП - 1 шт.;
 - паспорт УНКР.421417.011 ПС - 1 шт.;
 - комплект контроллера ГАММА-8МА УНКР.466514.022 - 1 шт.;
 - комплект ПП - до 4 шт.

- 3.5 В комплект поставки системы исполнения 4 должны входить:
- руководство по эксплуатации УНКР.421417.011 РЭ - 1 шт.;
 - методика поверки УНКР.421417.011 МП - 1 шт.;
 - паспорт УНКР.421417.011 ПС - 1 шт.;
 - комплект контроллера А17 УНКР.466514.026 - 1 шт.;
 - комплект ПП - до 24 шт.

Примечание – Количество и наименование ПП в комплекте поставки определяется при заказе.

4 ОПИСАНИЕ РАБОТЫ СИСТЕМЫ

4.1 Система представляет собой программно-технический измерительно-вычислительный комплекс, ядром которого является ВП.

4.2 Устройство и принцип работы блоков сопряжения с датчиком БСД5А и БСД5Н подробно описаны в документе УНКР.468157.113 РЭ.

4.3 Устройство и принцип работы контроллера ГАММА-8МА подробно описаны в документе УНКР.466514.022 РЭ.

4.4 Устройство и принцип работы контроллера А17 подробно описаны в документе УНКР.466514.026 РЭ.

4.5 Устройство и принцип работы датчиков ДУУ2М подробно описаны в документе УНКР.407533.068 РЭ.

4.6 Устройство и принцип работы датчиков ДУУ6 подробно описаны в документе УНКР.407533.042 РЭ.

4.7 Устройство и принцип работы уровнемеров ДУУ10 подробно описаны в документе УНКР.407631.005 РЭ.

4.8 Устройство и принцип работы уровнемеров ДУУ10 подробно описаны в документе УНКР.421417.010 РЭ.

4.9 Устройство и принцип работы датчиков ДТМ2 подробно описаны в документе УНКР.405226.003 РЭ.

4.10 Устройство и принцип работы измерителей ДТМ3 подробно описаны в документе УНКР.405514.003 РЭ.

4.11 Устройство и принцип работы плотномеров ДП1 подробно описаны в документе УНКР.414111.001 РЭ.

4.12 Устройство и принцип работы уровнемеров РДУ3 подробно описаны в документе УНКР.407629.004 РЭ.

4.13 Устройство и принцип работы уровнемеров УТР1 подробно описаны в документе УНКР.407629.003 РЭ.

4.14 Устройство и принцип работы преобразователей Альбатрос р20 подробно описаны в документах УНКР.406239.002 РЭ и УНКР.406239.003 РЭ.

4.15 Формулы расчета параметров, измеряемых системой, приведены в руководстве оператора (далее "РО"), поставляемым с ВП из состава системы.

5 ОБЕСПЕЧЕНИЕ ВЗРЫВОЗАЩИЩЕННОСТИ СИСТЕМЫ

5.1 Обеспечение взрывозащищенности системы достигается ограничением в ВП соответствующих токов и напряжений до искробезопасных значений. Искрозащитные элементы имеют маркировку и размещены с выполнением требований ТР ТС 012/2011.

5.2 Задачу ограничения выходных токов и напряжений контроллера до искробезопасных значений решают следующие узлы ВП:

– для системы исполнения 1 – узлы ячейки ЯИ316, входящей в состав БСД5А:

– для системы исполнения 2 – узлы ячейки ЯИ317, входящей в состав БСД5Н:

– для системы исполнения 3 – блоки питания БП8 и БП9, а также модули ввода/вывода МВВ1, МВВ2 и МВВ3, входящие в состав контроллера ГАММА-8МА:

– для системы исполнения 4 – блок питания БП12, а также модули ввода/вывода МВВ4, МВВ5 и МВВ6, входящие в состав контроллера А17.

5.3 Входные цепи от внешнего источника питания в БСД5А и БСД5Н снабжены в ЯИ3 токовой защитой – двумя плавкими предохранителями, а также строенным ограничителем напряжения на уровне +27 В.

5.4 БП контроллеров ГАММА-8МА и А17, подключённые непосредственно к сети ~220 В, 50 Гц, обеспечивают напряжение изоляции между входными и выходными цепями 3000 В, а между входными цепями и корпусом контроллера - 1500 В промышленной частоты.

5.5 Питание ПП, подключённых к ВП, вырабатывается преобразователями напряжения, изоляция которых выдерживает постоянное напряжение 1500 В.

Входные цепи преобразователей напряжения защищены от повышенного напряжения с помощью предохранителей и защитных диодов.

Питание на ПП поступает через барьеры искрозащиты, обеспечивающие:

– для БСД5А, модуля МВВ1 контроллера ГАММА-8МА и модуля МВВ4 контроллера А17 напряжение холостого хода не более +14,3 В и ток короткого замыкания не более 80 мА;

– для модуля МВВ2 контроллера ГАММА-8МА и модуля МВВ5 контроллера А17 напряжение холостого хода не более +14,3 В и ток короткого замыкания не более 470 мА;

– для БСД5Н, модуля МВВ3 контроллера ГАММА-8МА и модуля МВВ6 контроллера А17 напряжение холостого хода не более +28 В и ток короткого замыкания не более 59 мА.

5.6 Пути утечки и электрические зазоры искробезопасных цепей питания ПП относительно друг друга составляют не менее 2 мм.

Сигналы от ПП поступают в схемы ВП через оптроны, обеспечивающие напряжение изоляции 1500 В промышленной частоты. Оптроны, со стороны

незащищенной части схемы, защищены от повышенного напряжения с помощью предохранителей и защитных диодов.

5.7 Разъёмы для подключения искробезопасных цепей обеспечивают предохранение от размыкания и имеют маркировку:

– для БСД5А, модуля МВВ1 контроллера ГАММА-8МА и модуля МВВ4 контроллера А17: “Датчики. Искробезопасные цепи. $U_0 \leq 14,3$ В; $I_0 \leq 80$ мА; $P_0 \leq 0,5$ Вт; $L_0 \leq 22$ мН; $C_0 \leq 1,8$ мкФ; $R_{КАБ} \leq 100$ Ом; $L_{КАБ} \leq 2$ мН; $C_{КАБ} \leq 0,1$ мкФ.”;

– для модуля МВВ2 контроллера ГАММА-8МА и модуля МВВ5 контроллера А17: “Датчик. Искробезопасные цепи. $U_0 \leq 14,3$ В; $I_0 \leq 0,47$ А; $P_0 \leq 0,5$ Вт; $L_0 \leq 0,6$ мН; $C_0 \leq 1,7$ мкФ; $R_{КАБ} \leq 6$ Ом; $L_{КАБ} \leq 0,5$ мН; $C_{КАБ} \leq 0,1$ мкФ”;

– для БСД5Н, модуля МВВ3 контроллера ГАММА-8МА и модуля МВВ6 контроллера А17: “Токовые входы. Искробезопасные цепи. $U_0 \leq 28$ В; $I_0 \leq 59$ мА; $P_0 \leq 0,5$ Вт; $L_0 \leq 22$ мН; $C_0 \leq 0,5$ мкФ; $R_{КАБ} \leq 100$ Ом; $L_{КАБ} \leq 2$ мН; $C_{КАБ} \leq 0,1$ мкФ”.

5.8 Суммарная величина емкости конденсаторов, установленных на электрических платах в датчиках ДУУ2М и ДУУ6, и величина индуктивности ЧЭ датчиков не превышают искробезопасных при заданных $U_0 \leq 14,3$ В и $I_0 \leq 80$ мА значений $C_i = 1,7$ мкФ и $L_i = 20$ мГн.

5.9 Суммарная величина емкости конденсаторов, установленных на электрических платах в уровнемерах ДУУ10 и ДУУ11, и величина индуктивности ЧЭ уровнемеров не превышают искробезопасных при заданных $U_0 \leq 36$ В, $I_0 \leq 59$ мА, $P_0 \leq 0,5$ Вт (для уровнемеров ДУУ10 с протоколом обмена HART и уровнемеров ДУУ11); $U_0 \leq 14,3$ В, $I_0 \leq 80$ мА, $P_0 \leq 0,5$ Вт (для уровнемеров ДУУ10 с протоколом обмена АО “Альбатрос”) значений $C_i = 0,1$ мкФ и $L_i = 20$ мГн.

5.10 Суммарная величина емкости конденсаторов, установленных на электрических платах в датчиках ДТМ2, и величина индуктивности ЧЭ датчиков ДТМ2 не превышают искробезопасных при заданных $U_0 \leq 14,3$ В и $I_0 \leq 80$ мА значений $C_i = 1,7$ мкФ и $L_i = 2$ мГн.

5.11 Суммарная величина емкости конденсаторов, установленных на электрических платах в измерителях ДТМ3, и величина индуктивности ЧЭ не превышают искробезопасных значений:

– $C_i = 0,1$ мкФ и $L_i = 10$ мкГн для ДТМ3 с протоколом обмена HART при заданных $U_0 \leq 36$ В, $I_0 \leq 59$ мА, $P_0 \leq 0,5$ Вт;

– $C_i = 1,7$ мкФ и $L_i = 10$ мкГн для ДТМ3 с протоколом обмена АО “Альбатрос” при заданных $U_0 \leq 14,3$ В, $I_0 \leq 80$ мА, $P_0 \leq 0,5$ Вт.

5.12 Суммарная величина емкости и индуктивности радиоэлементов, установленных на электрических платах в уровнемерах РДУ3 и УТР1 не превышает искробезопасных при заданных $U_0 \leq 14,3$ В и $I_0 \leq 0,47$ А значений $C_i = 1,6$ мкФ и $L_i = 0,1$ мГн.

5.13 Максимальные величины внутренней емкости и индуктивности радиоэлементов, установленных на электрических платах в плотномерах ДП1, не превышают искробезопасных при заданных $U_0 \leq 14,3$ В и $I_0 \leq 80$ мА значений $C_i = 1,7$ мкФ и $L_i = 1$ мГн.

5.14 Температура наружных поверхностей оболочек датчиков ДУУ2М-XX, где XX = 01, 01А, 02, 02А, 03...08, 03А...08А, 10, 10А, 12, 12А, 14, 14А, 16, 16А и ДУУ6, плотномеров ДП1, входящих в состав систем, в наиболее нагретых местах при нормальных режимах работы изделия не превышает требований ТР ТС 012/2011 для электрооборудования температурной группы

Т5, для датчиков ДУУ2М-XX, где XX = 02Т, 02ТА, 10Т, 10ТА - требований ТР ТС 012/2011 для электрооборудования температурной группы Т4, для уровнемеров ДУУ10 - требований ТР ТС 012/2011 для электрооборудования температурных групп Т4/Т5/Т6, для уровнемеров ДУУ11 - требований ТР ТС 012/2011 для электрооборудования температурных групп Т4/Т5/Т6, для измерителей ДТМ3 - требований ТР ТС 012/2011 для электрооборудования температурных групп Т3/Т4, для преобразователей Альбатрос р20 - требований ТР ТС 012/2011 для электрооборудования температурных групп Т3/Т4/Т5/Т6, для датчиков ДТМ2 - требований ТР ТС 012/2011 для электрооборудования температурных групп Т3/Т4/Т5, а для уровнемеров РДУ3 и УТР1- требований ТР ТС 012/2011 для электрооборудования температурных групп Т3/Т4/Т5.

5.15 Для изготовления литых корпусов ПП применяется сплав нержавеющей стали DIN 1.4408. По желанию заказчика на РДУ3 может устанавливаться защитная крышка, изготовленная из ударопрочного полистирола УПМ-0612Л, рец. 839, 1 с., ГОСТ 28250.

При эксплуатации РДУ3 необходимо предотвращать условия образования статического электричества на защитной крышке при ее наличии, а также образования зарядов статического электричества на диэлектрической антенне и на защитном кожухе антенны (запрещается чистка, протирка и другие действия, нарушающие электростатическую безопасность; допускается протирка только влажной тканью) для ПП во взрывоопасной зоне.

5.16 Преобразователи давления Альбатрос р20, преобразователь давления измерительный 3051 (Rosemount Inc.), преобразователь давления измерительный dTrans р20 (JUMO GmbH & Co. KG), преобразователь (датчик) давления измерительный серии EJX430А (Yokogawa Electric Corporation) допускается применять в среде взрывоопасных смесей газов и паров с воздухом категории IIA или IIB.

5.17 ПП и ВП из состава системы имеют сертификаты соответствия Техническому регламенту Таможенного союза ТР ТС 012/2011, приведенные в таблице 5.

Таблица 5

| Наименование ПП | Номер сертификата |
|--|------------------------------|
| Датчики уровня ультразвуковые ДУУ2М | ТС RU C-RU.BH02.B.00632 |
| Датчики уровня ультразвуковые ДУУ6 | ТС RU C-RU.BH02.B.00631 |
| Датчики температуры многоточечные ДТМ2 | ТС RU C-RU.BH02.B.00633 |
| Уровнемеры поплавковые ДУУ10 | ТС RU C-RU.BH02.B.00616 |
| Уровнемеры поплавковые ДУУ11 | ТС RU C-RU.BH02.B.00306 |
| Уровнемеры радиоволновые РДУ3 | ЕАЭС RU C-RU.BH02.B.158/19 |
| Уровнемеры тросиковые радиоволновые УТР1 | ТС RU C-RU.BH02.B.00084 |
| Измерители температуры многоточечные ДТМ3 | ЕАЭС RU C-RU.BH02.00283/19 |
| Плотномеры жидкости ДП1 | ТС RU C-RU.BH02.B.00614 |
| Преобразователи давления Альбатрос р20 | ЕАЭС RU C-RU.BH02.00583/20 |
| Преобразователь давления измерительный 3051 (Rosemount Inc.) | ЕАЭС RU C-US.EX01.B.00176/20 |

Продолжение таблицы 5

| Наименование ПП | Номер сертификата |
|---|------------------------------|
| Преобразователи давления измерительные dTrans p20 (JUMO GmbH & Co.KG) | EAЭС RU C-DE.HB07.B.0086/20 |
| Преобразователь (датчик) давления измерительный серии EJX430A (Yokogawa Electric Corporation) | EAЭС RU C-JP.AA87.B.00197/19 |
| Блоки сопряжения с датчиком БСД5 | ТС RU C-RU.BH02.B.00615 |

6 МАРКИРОВКА И ПЛОМБИРОВАНИЕ

6.1 Маркировка и пломбирование блоков БСД5А и БСД5Н

6.1.1 На шильдиках, прикрепленных к крышке и корпусу блоков, нанесены следующие знаки и надписи:

- товарный знак предприятия-изготовителя;
- специальный знак взрывобезопасности;
- знак утверждения типа средств измерений;
- название блока (надпись “Блок сопряжения с датчиком БСД5А” или “Блок сопряжения с датчиком БСД5Н”);
- условное обозначение разъема USB-интерфейса;
- степень защиты по ГОСТ 14254 (надпись “IP20”);
- Ex-маркировка “[Ex ia Ga] IIB”;
- цветовая маркировка кнопок блоков (поля красного и зеленого цветов);
- маркировка светодиодов “RUN”, “SEN”, “Кл1”, “Кл2”, “RS-485”;
- обозначение и цоколевка контактов для подключения внешних регистрирующих приборов с токовым входом (надписи “Токовые выходы”, “1”, “2”, “3”, “4”);
- обозначение и цоколевка контактов для подключения исполнительных устройств к ключам блока (надписи “Ключи”, “1”, “2”);
- обозначение и цоколевка контактов для подключения питания (надписи “Питание +24 V, 0 V”, “Um≤250 V”);
- обозначение и цоколевка контактов для подключения датчика (для БСД5А надписи “Датчик. Искробезопасная цепь. $U_0 \leq 14,3 \text{ V}$; $I_0 \leq 80 \text{ mA}$; $P_0 \leq 0,5 \text{ W}$; $L_0 \leq 22 \text{ mH}$; $C_0 \leq 1,8 \text{ }\mu\text{F}$; $R_{КАБ} \leq 100 \text{ }\Omega$; $L_{КАБ} \leq 2 \text{ mH}$; $C_{КАБ} \leq 0,1 \text{ }\mu\text{F}$.” “Ответ”, “Запрос”, “+U”, “Общий”; для БСД5Н надписи “Датчик. Искробезопасная цепь. $U_0 \leq 28 \text{ V}$; $I_0 \leq 59 \text{ mA}$; $P_0 \leq 0,5 \text{ W}$; $L_0 \leq 22 \text{ mH}$; $C_0 \leq 0,5 \text{ }\mu\text{F}$; $R_{КАБ} \leq 100 \text{ }\Omega$; $L_{КАБ} \leq 2 \text{ mH}$; $C_{КАБ} \leq 0,1 \text{ }\mu\text{F}$ ”, “HART”);
- год выпуска;
- порядковый номер по системе нумерации предприятия;
- обозначение и цоколевка контактов для подключения блока к контуру заземления (надпись “Земля”);
- обозначение и цоколевка контактов для подключения блока к ЭВМ верхнего уровня (надписи “RS-485”, “D-”, “SH”, “D+”).

6.1.2 Блоки пломбируются предприятием-изготовителем бумажной пломбой по ГОСТ 18677. В случае удаления пломб предприятия-изготовителя пломбировку блоков осуществляет потребитель.

6.2 Маркировка и пломбирование контроллера ГАММА-8МА

6.2.1 На передней панели контроллера нанесены следующие знаки и надписи:

- товарный знак предприятия-изготовителя;
- специальный знак взрывобезопасности;
- знак утверждения типа средств измерений;
- название и тип прибора;
- маркировка разъема USB;
- маркировка кнопок клавиатуры.

6.2.2 На верхней поверхности корпуса контроллера нанесены следующие знаки и надписи:

- название и тип прибора;
- Ex-маркировка “[Ex ia Ga] IIB”;
- степень защиты по ГОСТ 14254;
- год выпуска;
- порядковый номер прибора по системе нумерации предприятия;
- обозначения позиций модулей расширения (надписи “M1”, “M2”).

6.2.3 На панели блока питания БП8 нанесены следующие надписи:

- тип блока (БП8);
- порядковый номер блока по системе нумерации предприятия;
- маркировка разъема питания модуля (надпись “Сеть 220 V, 50 Hz, 50 VA”);
- маркировка параметров предохранителей (надпись “4 A/250 V”);
- маркировка интерфейсного разъема (надпись “RS-485”) и цоколевка его контактов;
- маркировка светодиодных индикаторов режимов работы интерфейса (надписи “RxD”, “TxD”).

6.2.4 На панели блока питания БП9 нанесены следующие надписи:

- тип блока (БП9);
- порядковый номер блока по системе нумерации предприятия;
- маркировка разъема питания модуля (надпись “Сеть 220 V, 50 Hz, 50 VA”);
- маркировка параметров предохранителей (надпись “4 A/250 V”);
- маркировка интерфейсного разъема (надпись “ETHERNET”).

6.2.5 На панели модуля МВВ1 нанесены следующие надписи:

- тип модуля (МВВ1);
- порядковый номер модуля по системе нумерации предприятия;
- обозначение разъема для подключения датчиков “Датчики. Искробезопасные цепи $U_0 \leq 14,3 \text{ V}$; $I_0 \leq 80 \text{ mA}$; $P_0 \leq 0,5 \text{ W}$; $L_0 \leq 22 \text{ mH}$; $C_0 \leq 1,8 \text{ }\mu\text{F}$; $R_{КАБ} \leq 100 \text{ }\Omega$; $L_{КАБ} \leq 2 \text{ mH}$; $C_{КАБ} \leq 0,1 \text{ }\mu\text{F}$ ”;
- обозначение разъема для подключения устройств с токовыми входами “Токовые выходы” и маркировка его контактов;
- обозначение разъема для подключения устройств промышленной автоматике “Ключи” и маркировка его контактов;
- маркировка светодиодных индикаторов режимов работы линий связи с датчиками, подключенными к модулю (“RxD1”, “TxD1”, “RxD2”, “TxD2”).

6.2.6 На панели модуля МВВ2 нанесены следующие надписи:

- тип модуля (МВВ2);

- порядковый номер модуля по системе нумерации предприятия;
- обозначение разъёма для подключения датчика “Датчик. Искробезопасные цепи $U_0 \leq 14,3 \text{ V}$; $I_0 \leq 0,47 \text{ A}$; $P_0 \leq 0,5 \text{ W}$; $L_0 \leq 0,6 \text{ мН}$; $C_0 \leq 1,7 \text{ мF}$; $R_{КАБ} \leq 6 \text{ }\Omega$; $L_{КАБ} \leq 0,5 \text{ мН}$; $C_{КАБ} \leq 0,1 \text{ мF}$ ”;
- обозначение разъёма для подключения устройства с токовым входом “Токовый выход” и маркировка его контактов;
- обозначение разъёма для подключения устройств промышленной автоматики “Ключи” и маркировка его контактов;
- маркировка светодиодных индикаторов режимов работы линии связи с датчиком, подключенным к модулю (“RxD”, “TxD”).

6.2.7 На панели модуля МВВ3 нанесены следующие надписи:

- тип модуля (МВВ3);
- порядковый номер модуля по системе нумерации предприятия;
- обозначение разъёма для подключения устройств с токовым выходом “Токовые входы. Искробезопасные цепи $U_0 \leq 28 \text{ V}$; $I_0 \leq 59 \text{ mA}$; $P_0 \leq 0,5 \text{ W}$; $L_0 \leq 22 \text{ мН}$; $C_0 \leq 0,5 \text{ мF}$; $R_{КАБ} \leq 100 \text{ }\Omega$; $L_{КАБ} \leq 2 \text{ мН}$; $C_{КАБ} \leq 0,1 \text{ мF}$ ”;
- обозначение разъёма для подключения устройств с токовыми входами “Токовые выходы” и маркировка его контактов;
- обозначение разъёма для подключения устройств промышленной автоматики “Ключи” и маркировка его контактов.

6.2.8 Контроллер пломбируется предприятием-изготовителем этикетками контроля вскрытия.

6.3 Маркировка и пломбирование контроллера А17

6.3.1 На передней панели контроллера нанесены следующие знаки и надписи:

- товарный знак предприятия-изготовителя;
- название и тип прибора;
- специальный знак взрывобезопасности;
- знак утверждения типа средств измерений;
- маркировка разъёма USB.

6.3.2 На верхней поверхности корпуса контроллера нанесены следующие знаки и надписи:

- название и тип прибора;
- Ex-маркировка “[Ex ia Ga] IIB”;
- степень защиты по ГОСТ 14254;
- год выпуска;
- порядковый номер прибора по системе нумерации предприятия;
- обозначения позиций модулей расширения (надписи “М1”, “М2”, “М3”).

6.3.3 На боковой панели корпуса контроллера нанесена маркировка технологических разъёмов, используемых при настройке контроллера (надписи “Prog” и “Console”).

6.3.4 На панели блока питания БП12 нанесены следующие надписи:

- тип блока (надпись “БП12”);
- порядковый номер блока по системе нумерации предприятия;
- маркировка разъёма питания модуля (надпись “Сеть 220 V, 50 Hz, 50 VA”);
- маркировка параметров предохранителей (надпись “1 A/250 V”);

– маркировка разъёма интерфейса RS-485 (надпись “RS-485”) и цоколевка его контактов;

– маркировка разъёма интерфейса Ethernet (надпись “ETHERNET”).

6.3.5 На панели модуля МВВ4 нанесены следующие надписи:

- тип модуля (надпись “МВВ4”);
- порядковый номер модуля по системе нумерации предприятия;
- обозначение разъёма для подключения датчиков “Датчики. Искробезопасные цепи $U_0 \leq 14,3 \text{ V}$; $I_0 \leq 80 \text{ mA}$; $P_0 \leq 0,5 \text{ W}$; $L_0 \leq 22 \text{ мН}$; $C_0 \leq 1,8 \text{ мF}$; $R_{КАБ} \leq 100 \text{ }\Omega$; $L_{КАБ} \leq 2 \text{ мН}$; $C_{КАБ} \leq 0,1 \text{ мF}$ ”;
- обозначение разъёма для подключения устройств с токовыми входами “Токовые выходы” и цоколевка его контактов;
- обозначение разъёма для подключения устройств промышленной автоматики “Ключи” и цоколевка его контактов.

6.3.6 На панели модуля МВВ5 должны быть нанесены следующие надписи:

- тип модуля (надпись “МВВ5”);
- порядковый номер модуля по системе нумерации предприятия;
- обозначение разъёма для подключения датчика “Датчик. Искробезопасные цепи $U_0 \leq 14,3 \text{ V}$; $I_0 \leq 0,47 \text{ A}$; $P_0 \leq 0,5 \text{ W}$; $L_0 \leq 0,6 \text{ мН}$; $C_0 \leq 1,7 \text{ мF}$; $R_{КАБ} \leq 6 \text{ }\Omega$; $L_{КАБ} \leq 0,5 \text{ мН}$; $C_{КАБ} \leq 0,1 \text{ мF}$ ”;
- обозначение разъёма для подключения устройства с токовым входом “Токовый выход” и цоколевка его контактов;
- обозначение разъёма для подключения устройств промышленной автоматики “Ключи” и цоколевка его контактов.

6.3.7 На панели модуля МВВ6 должны быть нанесены следующие надписи:

- тип модуля (надпись “МВВ6”);
- порядковый номер модуля по системе нумерации предприятия;
- обозначение разъёма для подключения устройств с токовым выходом “Токовые входы/HART. Искробезопасные цепи $U_0 \leq 28 \text{ V}$; $I_0 \leq 59 \text{ mA}$; $P_0 \leq 0,5 \text{ W}$; $L_0 \leq 22 \text{ мН}$; $C_0 \leq 0,5 \text{ мF}$; $R_{КАБ} \leq 100 \text{ }\Omega$; $L_{КАБ} \leq 2 \text{ мН}$; $C_{КАБ} \leq 0,1 \text{ мF}$ ”;
- обозначение разъёма для подключения устройств с токовыми входами “Токовые выходы” и цоколевка его контактов;
- обозначение разъёма для подключения устройств промышленной автоматики “Ключи” и цоколевка его контактов.

6.3.8 Контроллер пломбируется предприятием-изготовителем этикетками контроля вскрытия.

6.4 Маркировка и пломбирование ПП

6.4.1 На шильдике или корпусе каждого ПП нанесены следующие знаки и надписи:

- товарный знак предприятия-изготовителя;
- специальный знак взрывобезопасности;
- знак утверждения типа средств измерений;
- тип ПП (см. руководство эксплуатации на конкретный ПП);
- рабочая температура внешней среды;
- степень защиты по ГОСТ 14254;
- Ex-маркировка в соответствии с требованиями ТР ТС 012/2011;
- год выпуска;

– порядковый номер ПП по системе нумерации предприятия.

6.4.2 На платах ПП указана маркировка разъема связи с ВП.

6.4.3 При наличии крышки защитной на корпусе ПП нанесена надпись “ПРЕДУПРЕЖДЕНИЕ – ОПАСНОСТЬ ОБРАЗОВАНИЯ ПОТЕНЦИАЛЬНОГО ЭЛЕКТРОСТАТИЧЕСКОГО ЗАРЯДА, СМ. ИНСТРУКЦИИ”.

6.4.4 Платы ПП пломбируются пломбами предприятия-изготовителя при изготовлении после установки в корпус.

6.4.5 На большой крышке корпуса датчиков ДУУ2М, ДТМ2, ДТМ3 и уровнемеров ДУУ10, ДУУ11 нанесен товарный знак предприятия-изготовителя

6.4.6 На малой крышке корпуса датчиков ДУУ2М, ДТМ2, ДТМ3 и уровнемеров ДУУ10, ДУУ11 нанесен товарный знак предприятия-изготовителя и надпись “ПРЕДУПРЕЖДЕНИЕ – НЕ ОТКРЫВАТЬ ПОД НАПРЯЖЕНИЕМ”.

6.4.7 На поверхности каждого поплавка нанесена стрелка, показывающая правильное вертикальное положение поплавка, надпись, обозначающая объемную плотность поплавка, буква “Т” для датчиков ДУУ2М-02Т, -10Т, -02ТА, -10ТА и уровнемеров ДУУ10 и ДУУ11 с расширенным диапазоном температур, дата выпуска и номер партии.

6.4.8 Каждый преобразователь Альбатрос р20 и Альбатрос р20 DELTA пломбируется пломбой заказчика после установки на объекте.

6.4.9 Каждый ДУУ2М, ДУУ6, ДУУ10, ДУУ11, ДТМ2, ДТМ3, РДУЗ, УТР1, ДП1 пломбируется номерным сигнальным устройством–наклейкой “СК2 10x40 мм” заказчиком после установки на объекте в местах, указанных в приложениях руководств по эксплуатации на соответствующий ПП.

6.4.10 На корпусе ПП рядом с винтом или зажимом заземления нанесен знак заземления.

ИСПОЛЬЗОВАНИЕ ПО НАЗНАЧЕНИЮ

7 ОБЩИЕ УКАЗАНИЯ ПО ЭКСПЛУАТАЦИИ

7.1 На всех стадиях эксплуатации систем руководствуйтесь правилами и указаниями, помещенными в соответствующих разделах данного документа.

7.2 Перед началом эксплуатации провести внешний осмотр составных частей системы (ВП и ПП), для чего проверить:

- сохранность пломбировок;
- отсутствие механических повреждений на корпусах по причине некачественной упаковки или неправильной транспортировки;
- комплектность системы согласно разделу данного документа “Состав систем” или описи укладки;
- состояние лакокрасочных, защитных и гальванических покрытий;
- отсутствие отсоединяющихся или слабо закрепленных элементов внутри ВП и ПП (определите на слух при наклонах).

7.3 В случае большой разности температур между складским и рабочим помещениями, полученные со склада ВП и ПП перед включением в работу выдерживаются в нормальных условиях не менее четырех часов.

7.4 Установка системы на объекте

7.4.1 Установка блоков БСД5А и БСД5Н на объекте должна выполняться строго в соответствии с указаниями, приведенными в разделе 8 документа УНКР.468157.113 РЭ.

7.4.2 Установка контроллера ГАММА-8МА на объекте должна выполняться строго в соответствии с указаниями, приведенными в разделе 8 документа УНКР.466514.022 РЭ.

7.4.3 Установка контроллера А17 на объекте должна выполняться строго в соответствии с указаниями, приведенными в разделе 8 документа УНКР.466514.026 РЭ.

7.4.4 Установка датчиков ДУУ2М на объекте должна выполняться строго в соответствии с указаниями, приведенными в разделе 8 документа УНКР.407533.068 РЭ.

7.4.5 Установка датчиков ДУУ6 на объекте должна выполняться строго в соответствии с указаниями, приведенными в разделе 8 документа УНКР.407533.042 РЭ.

7.4.6 Установка уровнемеров ДУУ10 на объекте должна выполняться строго в соответствии с указаниями, приведенными в разделе 8 документа УНКР.407631.005 РЭ.

7.4.7 Установка уровнемеров ДУУ11 на объекте должна выполняться строго в соответствии с указаниями, приведенными в разделе 12 документа УНКР.421417.010 РЭ.

7.4.8 Установка датчиков ДТМ2 на объекте должна выполняться строго в соответствии с указаниями, приведенными в разделе 8 документа УНКР.405226.003 РЭ.

7.4.9 Установка измерителей ДТМ3 на объекте должна выполняться строго в соответствии с указаниями, приведенными в разделе 8 документа УНКР.405514.003 РЭ.

7.4.10 Установка плотномеров ДП1 на объекте должна выполняться строго в соответствии с указаниями, приведенными в разделе 8 документа УНКР.414111.001 РЭ.

7.4.11 Установка уровнемеров РДУ3 на объекте должна выполняться строго в соответствии с указаниями, приведенными в разделе 8 документа УНКР.407629.004 РЭ.

7.4.12 Установка уровнемеров УТР1 на объекте должна выполняться строго в соответствии с указаниями, приведенными в разделе 8 документа УНКР.407629.003 РЭ.

7.4.13 Установка преобразователей Альбатрос р20 на объекте должна выполняться строго в соответствии с указаниями, приведенными в разделе 8 документов УНКР.406239.002 РЭ и УНКР.406239.003 РЭ.

7.4.14 Кабели от ПП до ВП должны прокладываться в несущих желобах или трубах. При возможности прокладку осуществлять на максимальном расстоянии от источников электромагнитных помех (электродвигатели, насосы, трансформаторы и т.д.). Экран кабеля заземлять только в одной точке в месте установки ПП.

7.4.15 Жесткие защитные оболочки кабелей (трубы) не должны непосредственно присоединяться к корпусу сальникового кабельного ввода датчика. Для состыковки жестких оболочек кабелей и ПП следует использовать гибкие оболочки (металлорукава) длиной не менее 0,5 м. Гибкая оболочка кабеля закрепляется в штупере кабельного ввода (кабельный сальниковый ввод) с помощью хомута.

Наружный диаметр кабеля должен быть от 7 до 12 мм для неразъемного кабельного подключения, либо от 5 до 13 мм для разъемного кабельного подключения. При прокладке кабеля внутри металлорукава наружный диаметр кабеля должен быть не более 9 мм.

7.4.16 В системе исполнений 1 и 2 кабели связи с ПП и внешними устройствами подключаются непосредственно к клеммным соединителям ВП согласно схемам подключений, приведенным в приложении В.

7.4.17 В системе исполнений 3 и 4 для подключения ДУУ2М, ДУУ6, ДУУ10 с протоколом обмена АО “Альбатрос”, ДП1, РДУ3 и УТР1 используются жгуты, входящие в комплект поставки. Для подключения остальных ПП и внешних устройств необходимо изготовить гибкие кабельные перемычки, используя входящие в комплект поставки ответные части разъемов. Распайку произвести согласно схемам подключений (см. приложение В). Далее подключить жгут и перемычки к разъемам контроллера и промежуточным клеммным соединителям. Кабели, подключаемые к разъемам контроллера, должны закрепляться с помощью винтов, входящих в конструкцию ответных частей.

7.5 До включения системы в работу ознакомьтесь с разделами “Указания мер безопасности” и “Подготовка к работе и порядок работы”.

8 УКАЗАНИЕ МЕР БЕЗОПАСНОСТИ

8.1 К монтажу (демонтажу), эксплуатации, техническому обслуживанию и ремонту системы должны допускаться лица, изучившие руководство по эксплуатации, прошедшие инструктаж по технике безопасности при работе с электротехническими установками и радиоэлектронной аппаратурой и изу-

чившие документы, указанные в разделе 9 “Обеспечение взрывозащищенности при монтаже системы”.

8.2 В контроллерах ГАММА-8МА и А17 системы исполнений 3 и 4 имеются цепи, находящиеся под опасным для жизни напряжением ~220 В. Категорически запрещается эксплуатация системы при снятых крышках и кожухах, а также при отсутствии заземления корпуса контроллера.

8.3 Категорически запрещается эксплуатация системы при снятых крышках ПП, незакрепленных кабелях связи ПП с ВП, а также при отсутствии заземления корпусов ПП.

8.4 Все виды монтажа и демонтажа ПП производить только при отключенном питании ВП и отсутствии давления в резервуарах.

8.5 Запрещается установка и эксплуатация ПП на объектах, где по условиям работы могут создаваться давления и температуры, превышающие предельные.

9 ОБЕСПЕЧЕНИЕ ВЗРЫВОЗАЩИЩЕННОСТИ ПРИ МОНТАЖЕ СИСТЕМЫ

9.1 При монтаже системы необходимо руководствоваться:
– “Инструкцией по монтажу электрооборудования, силовых и осветительных сетей взрывоопасных зон ВСН332-74/ММСС СССР”;
– “Правилами устройства электроустановок” (ПУЭ, шестое издание);
– настоящим документом, ГОСТ ИЕС 60079-14 и другими руководящими материалами (если имеются).

9.2 Перед монтажом системы ПП и ВП, входящие в ее состав, должны быть осмотрены. При этом необходимо обратить внимание на следующее:
– маркировку взрывозащиты и предупредительные надписи;
– отсутствие повреждений корпусов и панелей ВП;
– отсутствие механических повреждений ПП;
– сохранность пломбировки и наличие всех крепежных элементов ПП и ВП.

9.3 ПП должны быть заземлены с помощью специальных клемм или зажимов заземления, расположенных на их корпусах. ВП должен быть заземлен с помощью клеммного соединителя (для блоков БСД5А и БСД5Н, см. рисунки В.1 и В.2) или разъема Х1 (для контроллеров ГАММА-8МА и А17 (см. рисунки В.3 и В.4).

9.4 По окончании монтажа должно быть проверено сопротивление заземляющих устройств, которое должно быть не более 4 Ом.

9.5 Снимающиеся при монтаже крышки и другие детали датчиков и контроллера должны быть установлены на местах, при этом обращается внимание на затяжку элементов крепления кабелей связи с датчиками и внешними устройствами.

9.6 В связи с наличием слабого СВЧ-излучения у датчиков РДУ3 и УТР1 (мощность излучения не более 1 мВт) не рекомендуется попадание частей тела человека в область излучения при включенном датчике.

9.7 Запрещается создавать условия образования статического электричества на защитной крышке (при ее наличии), а также на диэлектрической антенне и на защитном кожухе антенны (для датчиков РДУЗ) во взрывоопасной зоне (запрещается чистка, протирка и другие действия, нарушающие электростатическую безопасность; допускается протирка только влажной тканью).

10 ПОДГОТОВКА К РАБОТЕ И ПОРЯДОК РАБОТЫ

10.1 Системы обслуживаются оператором, знакомым с работой радиоэлектронной аппаратуры, изучившим руководства по эксплуатации на систему, ПП и ВП, РО на ВП, прошедшим инструктаж по технике безопасности при работе с электротехническим оборудованием, а также инструктаж по технике безопасности при работе с взрывозащищенным электрооборудованием.

10.2 Перед началом работы необходимо вычислить базы (высоты) установки датчиков ДУУ2М и ДУУ6 и значение поправки смещения уровня для уровнемеров ДУУ10 и ДУУ11 согласно указаниям, приведенным в разделе 11 (для уровнемеров ДУУ11 – в разделе 15) руководств по эксплуатации для этих ПП, входящих в состав системы.

Примечание – Вычисленные значения используются при программировании ВП.

10.3 Подготовка к работе уровнемеров РДУЗ подробно описана в документе УНКР.407629.004 РЭ.

10.4 Подготовка к работе уровнемеров УТР1 подробно описана в документе УНКР.407629.003 РЭ.

10.5 Подайте напряжение питания на ВП.

Проверьте работоспособность системы и произведите программирование ВП в соответствии с РО.

10.6 При обнаружении неисправности в работе системы необходимо отключить ее от сети питания. По методике раздела “Характерные неисправности и методы их устранения” устранить возникшую неисправность.

После устранения неисправности и проверки система готова к работе.

10.7 Опломбируйте ПП согласно указаниям, приведенным в разделе 11 руководств по эксплуатации ПП, входящих в состав системы.

10.8 Дальнейшую работу с системой производить согласно РО на ВП, входящий в состав используемой системы.

11 ХАРАКТЕРНЫЕ НЕИСПРАВНОСТИ И МЕТОДЫ ИХ УСТРАНЕНИЯ

11.1 Перечень характерных конфликтных ситуаций между ПП и ВП и методы их устранения приводятся в РО на ВП.

11.2 При выходе из строя ПП ремонту у потребителя подлежат только электронные платы ячеек преобразования. Остальные составные части ПП подлежат ремонту только на предприятии-изготовителе.

11.3 При неисправности ПП следует произвести его внешний осмотр. В случае механических повреждений, при невозможности их устранения на месте, ПП должен быть отправлен для ремонта на предприятие-изготовитель.

12 ТЕХНИЧЕСКОЕ ОБСЛУЖИВАНИЕ И ПОВЕРКА СИСТЕМЫ

12.1 Техническое обслуживание проводится с целью обеспечения нормальной работы и сохранения эксплуатационных и технических характеристик системы в течение всего срока его эксплуатации.

12.2 Во время выполнения работ по техническому обслуживанию необходимо выполнять указания, приведенные в разделах 8 и 9.

12.3 Ежегодный уход предприятием-потребителем включает:

- проверку надежности присоединения, а также отсутствие обрывов или повреждений изоляции соединительных кабелей;
- проверку вертикальности установки ПП;
- проверку целостности установочных прокладок ПП;
- проверку прочности крепежа составных частей ПП;
- проверку качества заземления корпусов ПП;
- удаление, при необходимости, плотных отложений на поплавках;
- очистку ВП от пыли;
- проверку прочности крепежа составных частей ВП;
- проверку качества заземления ВП.

12.4 Поверка системы производится по методике “Система измерительная Альбатрос ТанкМенеджер-2. Методика поверки УНКР.421417.011 МП”.

13 ПРАВИЛА ХРАНЕНИЯ И ТРАНСПОРТИРОВАНИЯ

13.1 Система в транспортной таре пригодна для доставки любым видом транспорта, кроме негерметизированных отсеков самолета. В процессе транспортирования должна осуществляться защита от прямого попадания атмосферных осадков.

13.2 Хранение системы осуществляется в транспортной таре, в условиях хранения 5 по ГОСТ 15150.

В документе приняты следующие сокращения:

| | |
|------|---|
| АО | - акционерное общество; |
| БП | - блок питания; |
| БСД | - блок сопряжения с датчиком; |
| ВП | - вторичный прибор; |
| ДТМ2 | - датчик температуры многоточечный; |
| ДТМ3 | - измеритель температуры многоточечный; |
| ДП | - плотномер жидкости; |
| ДУУ | - датчик уровня ультразвуковой; |
| ИКМ | - измерительный канал массы; |
| МВВ | - модуль ввода/вывода; |
| ПП | - первичный преобразователь; |
| ПУЭ | - правила устройства электроустановок; |
| РДУ | - уровнемер радиоволновый; |
| РО | - руководство оператора; |
| УТР | - уровнемер тросиковый радиоволновый; |
| ЧЭ | - чувствительный элемент; |
| ЭВМ | - электронная вычислительная машина; |
| ЯИ | - ячейка индикации; |
| ЯИД | - ячейка измерения давления; |
| ЯИЗ | - ячейка искрозащиты. |

Приложение А
(справочное)
Структура условного обозначения системы при заказе

Система измерительная Альбатрос ТанкМенеджер-2 исполнение **A**¹⁾ ТУ 4252-006-29421521-15 в составе:

Вторичный прибор: **B**²⁾

Количество первичных преобразователей: **C**³⁾

ПП №1, обозначение: _____, ⁴⁾

...

ПП №**C**, обозначение: _____ ⁴⁾

1 Поле **A** задает номер исполнения системы и может принимать значения от 1 до 4. Значение данного поля однозначно задает значение поля **B**.

2 Поле **B** должно иметь следующие значения:

– при значении поля **A** равного единице в поле **B** должно быть записано “Блок сопряжения с датчиком БСД5А”;

– при значении поля **A** равного двум в поле **B** должно быть записано “Блок сопряжения с датчиком БСД5Н”;

– при значении поля **A** равного трем в поле **B** должно быть записано условное обозначение контроллера ГАММА-8МА (см. УНКР.466514.022 РЭ);

– при значении поля **A** равного четырем в поле **B** должно быть записано условное обозначение контроллера А17 (см. УНКР.466514.026 РЭ).

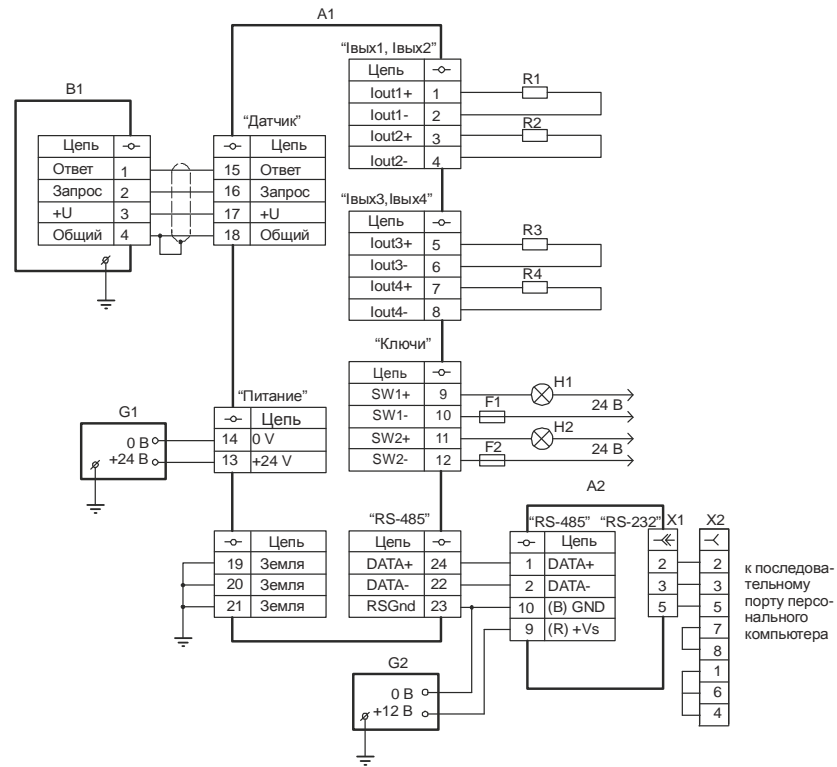
3 Поле **C** содержит количество ПП в системе и может принимать следующие значения: для систем исполнения 1 (**A=1**) данное поле должно иметь единичное значение, для систем исполнения 2 (**A=2**) данное поле должно иметь значение в диапазоне от 1 до 4, для систем исполнения 3 (поле **A=3**) – от 1 до 4 (но не более одного ПП типа РДУЗ или УТР1 для каждого модуля МВВ2 из состава контроллера ГАММА-8МА и не более двух ПП с протоколом обмена АО “Альбатрос” для каждого модуля МВВ1 из состава контроллера ГАММА-8МА), для систем исполнения 4 (поле **A=4**) – от 1 до 24 (но не более одного ПП типа РДУЗ или УТР1 для каждого модуля МВВ5 из состава контроллера А17, не более двух ПП с протоколом обмена АО “Альбатрос” для каждого модуля МВВ4 из состава контроллера А17 и не более восьми ПП с протоколом HART для каждого модуля МВВ6 из состава контроллера А17).

4 Содержит условное обозначение ПП, входящих в состав системы (см. руководство по эксплуатации соответствующего ПП). Количество заполненных строк должно соответствовать значению поля **C**.

Таблица А.1 – Перечень оборудования, входящего в состав системы в зависимости от исполнения

| Исполнение системы | ВП | Модуль | Число подключаемых ПП | Протокол обмена | Подключаемые ПП | Параметры выходных искробезопасных цепей |
|--------------------|-----------------------------|--------|-----------------------|-------------------|--|---|
| 1 | БСД5А | Нет | 1 | АО "Альбатрос" | ДУУ2М, ДУУ6, ДУУ10, ДТМ2, ДТМ3, ДП1 | $U_0 \leq 14,3 \text{ В}; I_0 \leq 80 \text{ мА}; P_0 \leq 0,5 \text{ Вт}; L_0 \leq 22 \text{ мГн}; C_0 \leq 1,8 \text{ мкФ}$ |
| 2 | БСД5Н | Нет | 4 | HART | ДУУ10, ДУУ11, ДТМ3, Альбатрос р20, преобразователь давления измерительный 3051 (Rosemount Inc.), преобразователь давления измерительный dTrans р20 (JUMO GmbH & Co. KG), преобразователь (датчик) давления измерительный серии EJX430A (Yokogawa Electric Corporation) | $U_0 \leq 28 \text{ В}; I_0 \leq 59 \text{ мА}; P_0 \leq 0,5 \text{ Вт}; L_0 \leq 22 \text{ мГн}; C_0 \leq 0,5 \text{ мкФ}$ |
| 3 | ГАММА-8МА (до двух модулей) | МВВ1 | 2 | АО "Альбатрос" | ДУУ2М, ДУУ6, ДТМ2, ДП1 | $U_0 \leq 14,3 \text{ В}; I_0 \leq 80 \text{ мА}; P_0 \leq 0,5 \text{ Вт}; L_0 \leq 22 \text{ мГн}; C_0 \leq 1,8 \text{ мкФ}$ |
| | | МВВ2 | 1 | АО "Альбатрос" | РДУЗ, УТР1 | $U_0 \leq 14,3 \text{ В}; I_0 \leq 0,36 \text{ А}; P_0 \leq 0,5 \text{ Вт}; L_0 \leq 0,6 \text{ мГн}; C_0 \leq 1,7 \text{ мкФ}$ |
| | | МВВ3 | 2 | Токовый вход | ПП со стандартным токовым выходом | $U_0 \leq 29,7 \text{ В}; I_0 \leq 40 \text{ мА}; P_0 \leq 0,5 \text{ Вт}; L_0 \leq 22 \text{ мГн}; C_0 \leq 0,5 \text{ мкФ}$ |
| 4 | А17 (до трех модулей) | МВВ4 | 2 | АО "Альбатрос" | ДУУ2М, ДУУ6, ДУУ10, ДТМ2, ДТМ3, ДП1 | $U_0 \leq 14,3 \text{ В}; I_0 \leq 80 \text{ мА}; P_0 \leq 0,5 \text{ Вт}; L_0 \leq 22 \text{ мГн}; C_0 \leq 1,8 \text{ мкФ}$ |
| | | МВВ5 | 1 | АО "Альбатрос" | РДУЗ, УТР1 | $U_0 \leq 14,3 \text{ В}; I_0 \leq 0,47 \text{ А}; P_0 \leq 0,5 \text{ Вт}; L_0 \leq 0,6 \text{ мГн}; C_0 \leq 1,7 \text{ мкФ}$ |
| | | МВВ6 | 8/2 | HART/Токовый вход | ДУУ10, ДУУ11, ДТМ3, Альбатрос р20, преобразователь давления измерительный 3051 (Rosemount Inc.), преобразователь давления измерительный dTrans р20 (JUMO GmbH & Co. KG), преобразователь (датчик) давления измерительный серии EJX430A (Yokogawa Electric Corporation)/ПП со стандартным токовым выходом | $U_0 \leq 28 \text{ В}; I_0 \leq 59 \text{ мА}; P_0 \leq 0,5 \text{ Вт}; L_0 \leq 22 \text{ мГн}; C_0 \leq 0,5 \text{ мкФ}$ |

**Приложение В
(обязательное)
Схемы подключения системы**

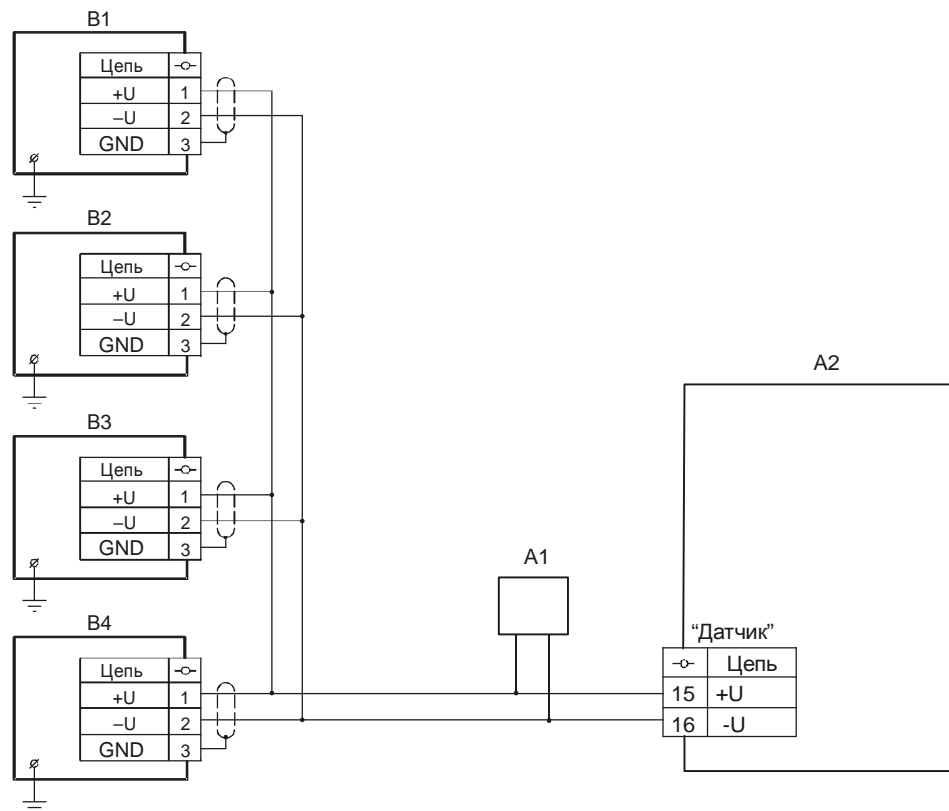


- A1 - блок сопряжения с датчиком БСД5А;
 A2 - конвертер RS-485/RS-232 I-7520 ICP CON;
 B1 - ПП с протоколом обмена АО "Альбатрос" (ДУУ2М, ДУУ6, ДУУ10, ДТМ2, ДТМ3, ДП1);
 F1, F2 - вставка плавкая ВП1-1 0,5 А АГО.481.303 ТУ;
 G1, G2 - источник питания постоянного тока Б5-71 ЕЭЗ.233.316 ТУ;
 H1, H2 - устройство сигнализации;
 R1...R4 - исполнительное устройство с токовым входом (сопротивление нагрузки не более 500 Ом - 20 мА, сопротивление нагрузки не более 2,0 кОм - 5 мА);
 X1 - вилка кабельная DB-9M с кожухом;
 X2 - розетка кабельная DB-9F с кожухом.

Примечания

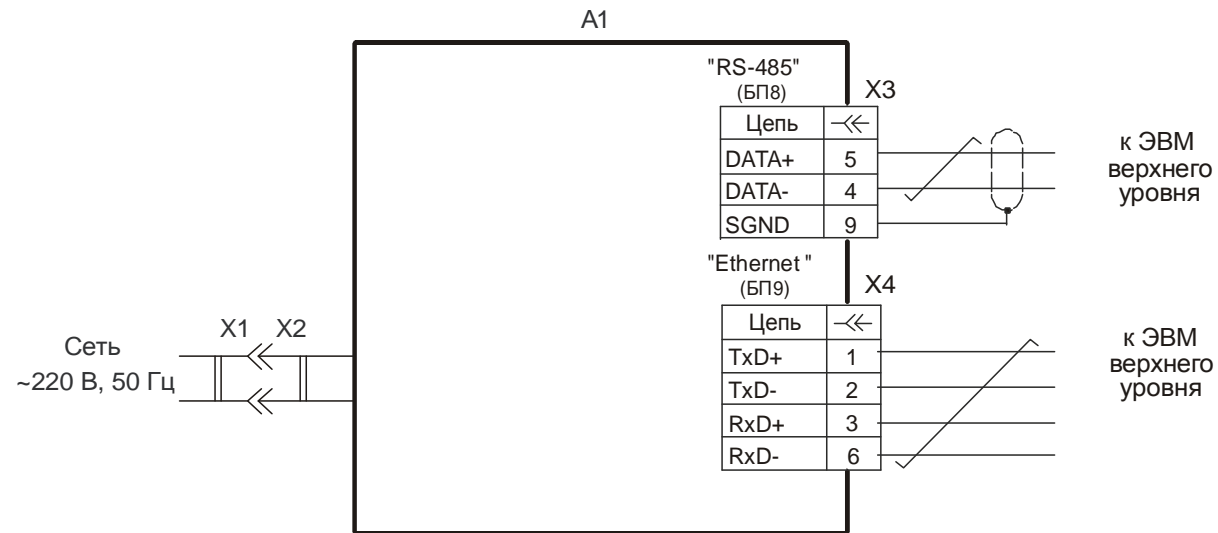
- 1 Допускается в качестве устройств сигнализации использовать:
 - лампы накаливания мощностью не более 5 Вт;
 - индуктивную нагрузку (обмотки реле) с устройствами демпфирования напряжения.
 2 Максимальное коммутируемое напряжение 24 В.

Рисунок В.1 – Схема подключения системы исполнения 1



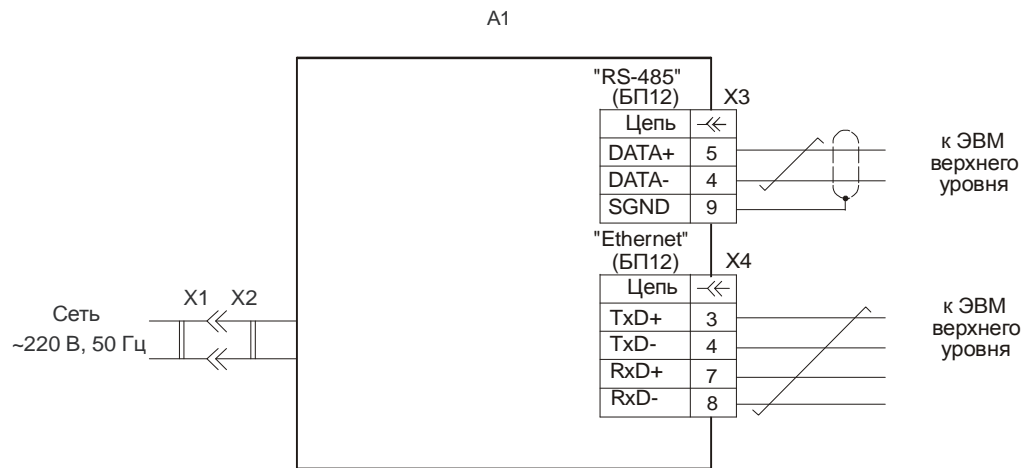
- A1 - HART-коммуникатор;
 A2 - блок сопряжения с датчиком БСД5Н;
 B1...B4 - ПП с протоколом обмена HART.

Рисунок В.2 – Схема подключения ПП в системе исполнения 2 (подключение сети питания и внешних устройств аналогично приведенному на рисунке Н.1)



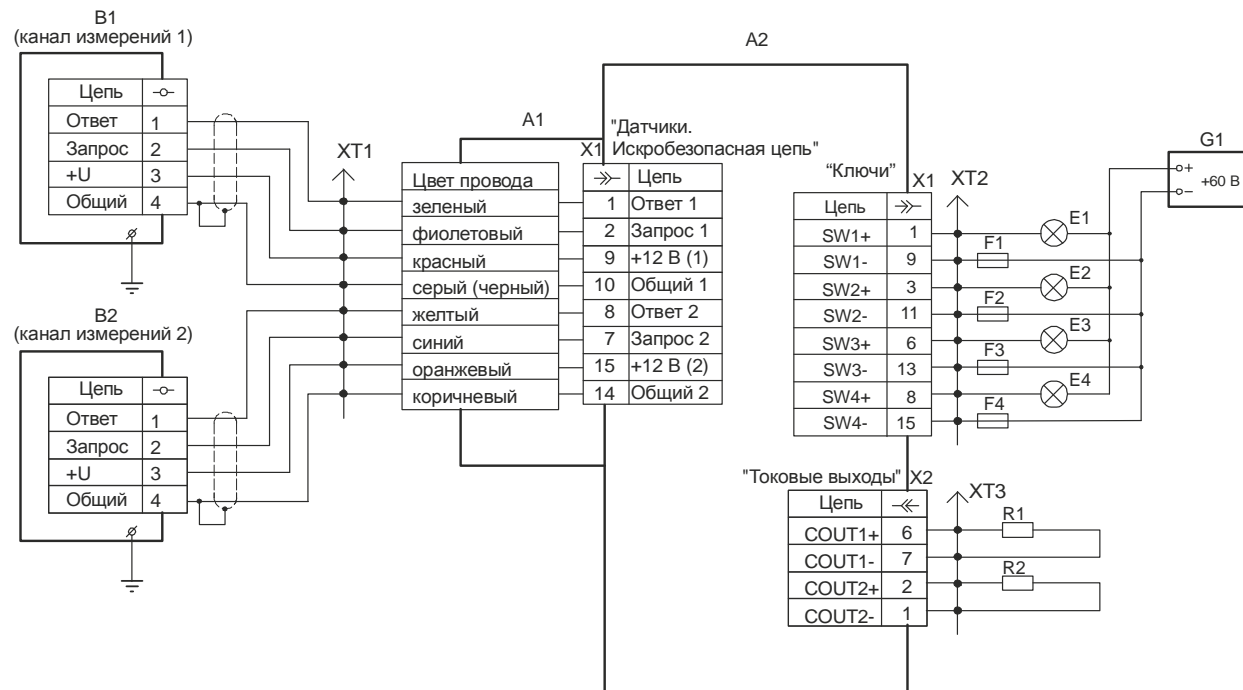
- A1 - контроллер ГАММА-8МА;
- X1 - розетка сетевая;
- X2 - кабель питания контроллера;
- X3 - вилка кабельная с кожухом DB-9M (входит в комплект поставки контроллера);
- X4 - вилка кабельная TPR-8P8CS с колпачком TPC-1/G (входит в комплект поставки контроллера).

Рисунок В.3 – Схема подключения сети питания и интерфейсов связи с ЭВМ верхнего уровня в системе исполнения 3



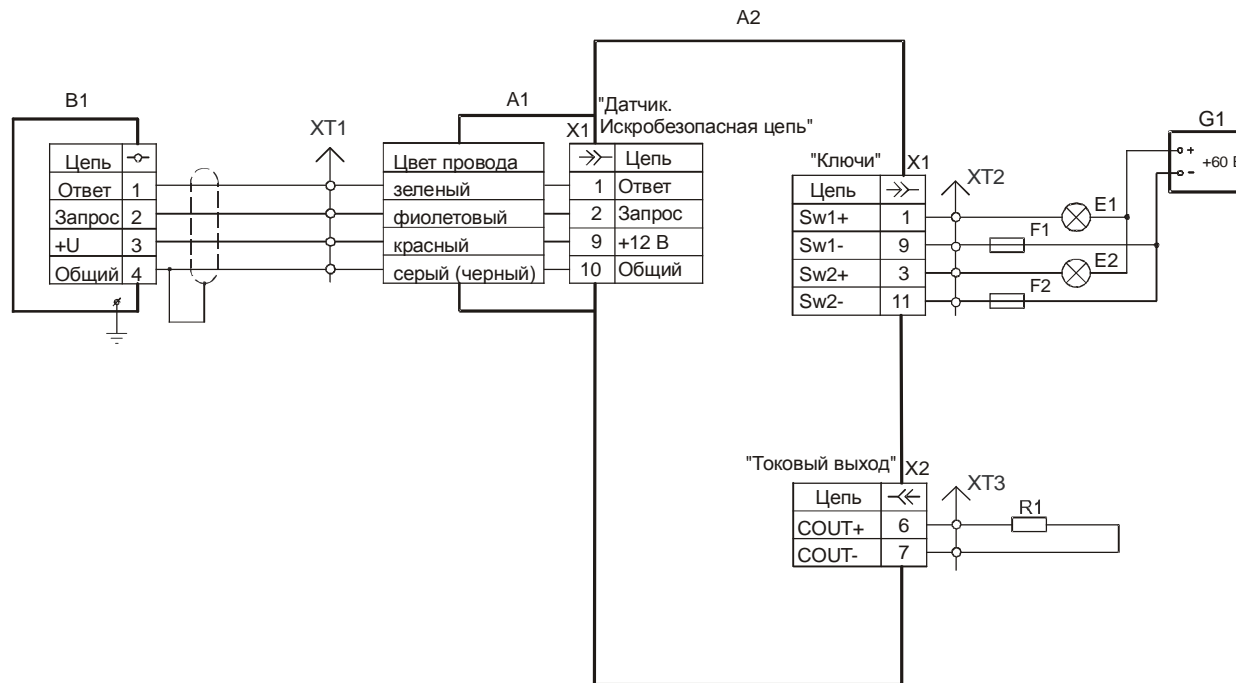
- A1 - контроллер А17;
- X1 - розетка сетевая;
- X2 - кабель питания контроллера;
- X3 - вилка кабельная с коужом DB-9M (входит в комплект поставки контроллера);
- X4 - вилка кабельная TPR-8P8CS с колпачком TPC-1/G (входит в комплект поставки контроллера).

Рисунок В.4 – Схема подключения сети питания и интерфейсов связи с ЭВМ верхнего уровня в системе исполнения 4



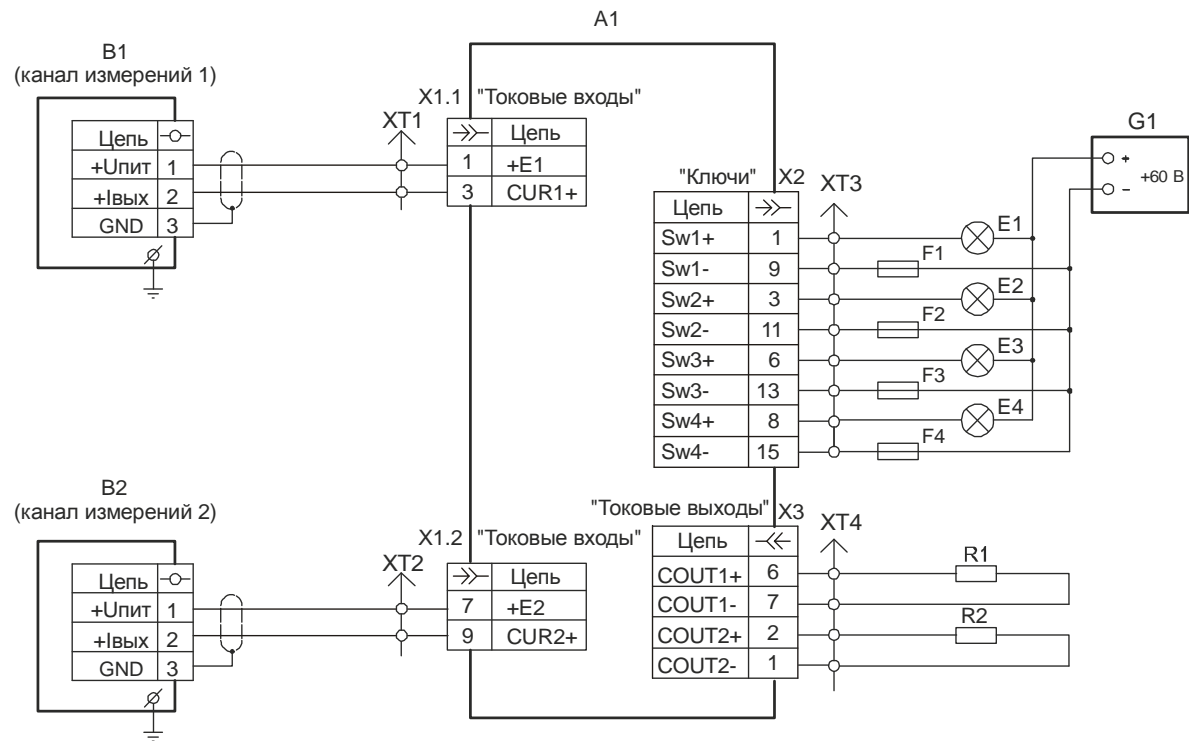
- A1 - жгут УНКР.685622.008 (входит в комплект поставки контроллера);
 A2 - модуль MBB1 контроллера ГАММА-8МА или модуль MBB4 контроллера А17;
 B1, B2 - ПП с протоколом обмена АО "Альбатрос";
 E1...E4 - устройство сигнализации;
 F1...F4 - вставка плавкая ВП1-1 1А АГО.481.303 ТУ;
 G1 - источник питания (например, АТН-1061);
 R1, R2 - исполнительное устройство с токовым входом (сопротивление нагрузки не более 500 Ом - 20 мА, сопротивление нагрузки не более 2,0 кОм - 5 мА);
 X1 - розетка кабельная DB-15F с кожухом (входит в комплект поставки контроллера);
 X2 - вилка кабельная DB- 9M с кожухом (входит в комплект поставки контроллера);
 XT1...XT3 - клеммный соединитель пользователя.

Рисунок В.5 – Схема подключения ПП и внешних устройств к модулю MBB1 контроллера ГАММА-8МА (система исполнения 3) и модулю MBB4 контроллера А17 (система исполнения 4)



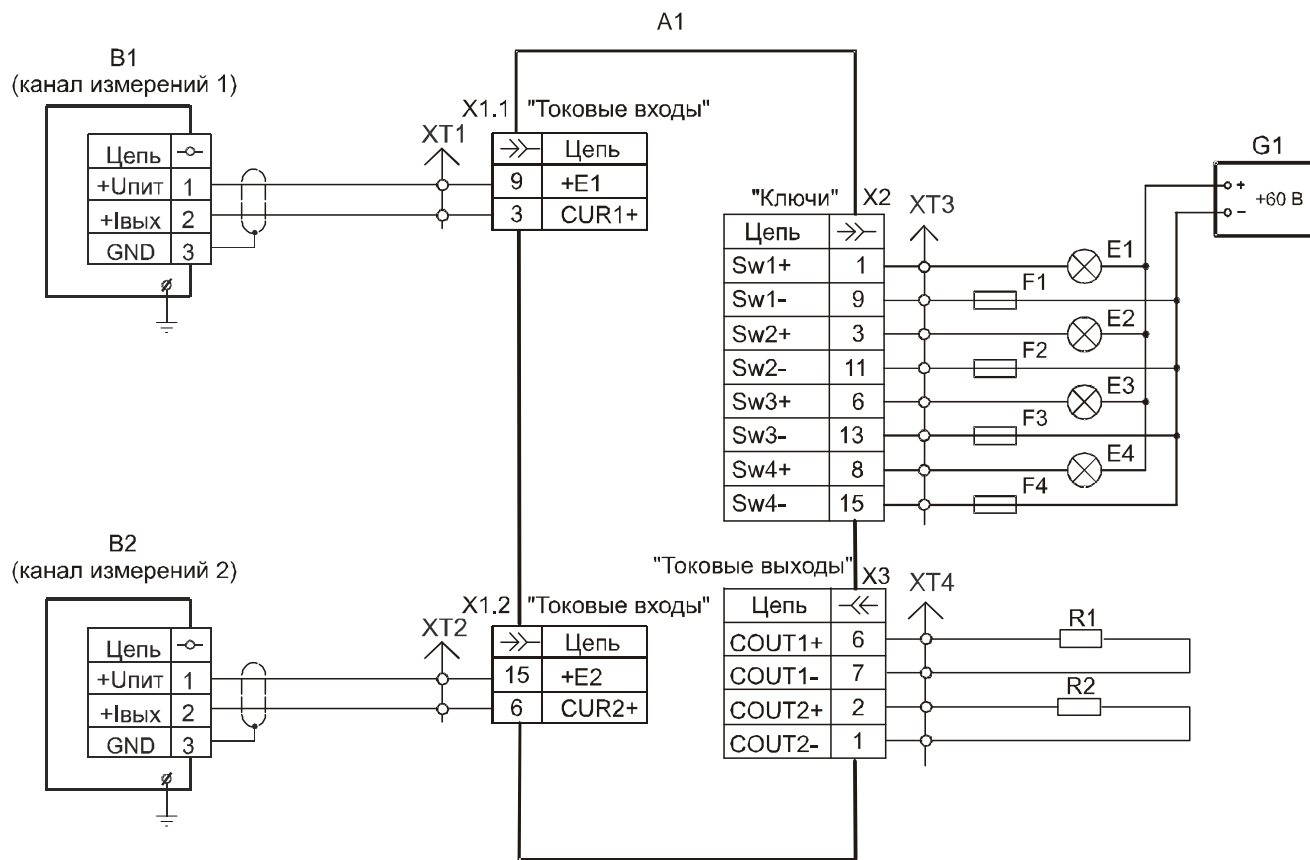
- A1 - жгут УНКР:685622.008 (входит в комплект поставки контроллера);
- A2 - модуль МВВ2 контроллера ГАММА-8МА или модуль МВВ5 контроллера А17;
- B1 - ПП с протоколом обмена АО "Альбатрос" (РДУ3, УТР1);
- E1, E2 - устройство сигнализации;
- F1, F2 - вставка плавкая ВП1-1 1А АГО.481.303 ТУ;
- G1 - источник питания (например, АТН-1061);
- R1 - исполнительное устройство с токовым входом (сопротивление нагрузки не более 500 Ом - 20 мА, сопротивление нагрузки не более 2,0 кОм - 5 мА);
- X1 - розетка кабельная ДВ-15F с кожухом (входит в комплект поставки контроллера);
- X2 - вилка кабельная ДВ-9М с кожухом (входит в комплект поставки контроллера);
- XT1...XT3 - клеммный соединитель пользователя.

Рисунок В.6 – Схема подключения ПП и внешних устройств к модулю МВВ2 контроллера ГАММА-8МА (система исполнения 3) и модулю МВВ5 контроллера А17 (система исполнения 4)



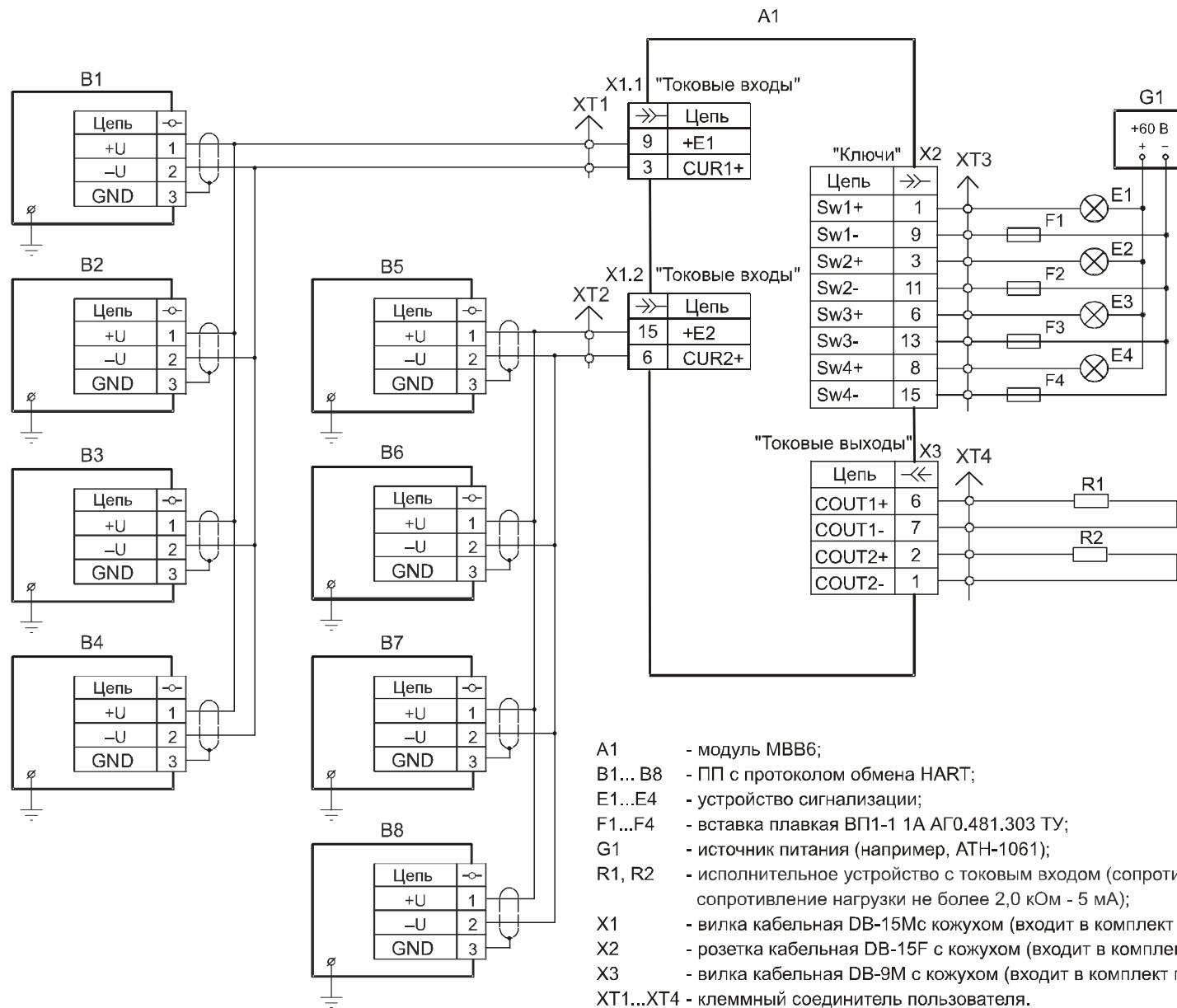
- A1 - модуль MBB3;
 B1, B2 - ПП с токовым выходом стандартного диапазона;
 E1...E4 - устройство сигнализации;
 F1...F4 - вставка плавкая ВП1-1 1А АГО.481.303 ТУ;
 G1 - источник питания (например, АТН-1061);
 R1, R2 - исполнительное устройство с токовым входом (сопротивление нагрузки не более 500 Ом - 20 мА, сопротивление нагрузки не более 2,0 кОм - 5 мА)
 X1 - вилка кабельная DB-15M с кожухом (входит в комплект поставки контроллера);
 X2 - розетка кабельная DB-15F с кожухом (входит в комплект поставки контроллера);
 X3 - вилка кабельная DB-9M с кожухом (входит в комплект поставки контроллера);
 XT1...XT4 - клеммный соединитель пользователя.

Рисунок В.7 – Схема подключения ПП со стандартными токовыми выходами и внешних устройств к модулю MBB3 контроллера ГАММА-8МА (система исполнения 3)



- A1 - модуль MBB6;
- B1, B2 - ПП с токовым выходом стандартного диапазона;
- E1...E4 - устройство сигнализации;
- F1...F4 - вставка плавкая ВП1-1 1А АГО.481.303 ТУ;
- G1 - источник питания (например, АТН-1061);
- R1, R2 - исполнительное устройство с токовым входом (сопротивление нагрузки не более 500 Ом - 20 мА, сопротивление нагрузки не более 2,0 кОм - 5 мА)
- X1 - вилка кабельная DB-15M с кожухом (входит в комплект поставки контроллера);
- X2 - розетка кабельная DB-15F с кожухом (входит в комплект поставки контроллера);
- X3 - вилка кабельная DB-9M с кожухом (входит в комплект поставки контроллера);
- XТ1...XТ4 - клеммный соединитель пользователя.

Рисунок В.8 – Схема подключения ПП со стандартными токовыми выходами и внешних устройств к модулю MBB6 контроллера А17 (система исполнения 4)



- A1 - модуль MBB6;
 B1... B8 - ПП с протоколом обмена HART;
 E1...E4 - устройство сигнализации;
 F1...F4 - вставка плавкая ВП1-1 1А АГО.481.303 ТУ;
 G1 - источник питания (например, АТН-1061);
 R1, R2 - исполнительное устройство с токовым входом (сопротивление нагрузки не более 500 Ом - 20 мА, сопротивление нагрузки не более 2,0 кОм - 5 мА);
 X1 - вилка кабельная DB-15Mc кожухом (входит в комплект поставки контроллера);
 X2 - розетка кабельная DB-15F с кожухом (входит в комплект поставки контроллера);
 X3 - вилка кабельная DB-9M с кожухом (входит в комплект поставки контроллера);
 XT1...XT4 - клеммный соединитель пользователя.

Рисунок В.9 – Схема подключения ПП с протоколом обмена HART и внешних устройств к модулю MBB6 контроллера А17 (система исполнения 4)

ССЫЛОЧНЫЕ НОРМАТИВНЫЕ ДОКУМЕНТЫ

| Обозначение документа, на который дана ссылка | Номер раздела, пункта, подпункта, рисунка, приложения, в котором дана ссылка |
|--|--|
| ГОСТ 12.2.007.0-75 | 2.21.7 |
| ГОСТ 14254-2015 | 1.10.1, 1.10.2, 6.1.1, 6.2.2, 6.3.2, 6.4.1 |
| ГОСТ 15150-69 | 1.10.1, 1.10.2, 13.2 |
| ГОСТ 18677-73 | 6.1.2 |
| ГОСТ 28250-89 | 5.15 |
| ГОСТ 30805.22-2013 | 2.19 |
| ГОСТ 31610.0-2014 (IEC 60079-0:2011) | 1.10.1 |
| ГОСТ 31610.11-2014 (IEC 60079-11:2011) | 1.10.1 |
| ГОСТ 32132.3-2013 (IEC 61204-3:2000) | 2.19 |
| ГОСТ Р 8.595-2004 | 1.1, 2.20.12 |
| ГОСТ Р 8.654-2015 | 2.22 |
| ГОСТ Р 52931-2008 | 1.10.1 |
| ГОСТ Р МЭК 60079-20-1-2011 | 1.10.1 |
| ГОСТ IEC 60079-10-1-2013 | 1.3 |
| ГОСТ IEC 60079-14-2013 | 9.1 |
| ТР ТС 012/2011 Технический регламент Таможенного союза | 1.2, 1.10.1, 5.1, 5.14, 5.17, 6.4.1 |
| Р 50.2.076-2010 Государственная система обеспечения единства измерений. Плотность нефти и нефтепродуктов. Методы расчета. Программы и таблицы приведения | 2.20.12 |
| ПУЭ-86 Правила устройства электроустановок. Издание шестое, переработанное и дополненное, с изменениями. Москва, Главгосэнергоиздат, 1998 г. | 9.1 |
| Инструкция по монтажу электрооборудования, силовых и осветительных сетей взрывоопасных зон ВСН332-74/ММСС СССР | 9.1 |

ЗАКАЗАТЬ